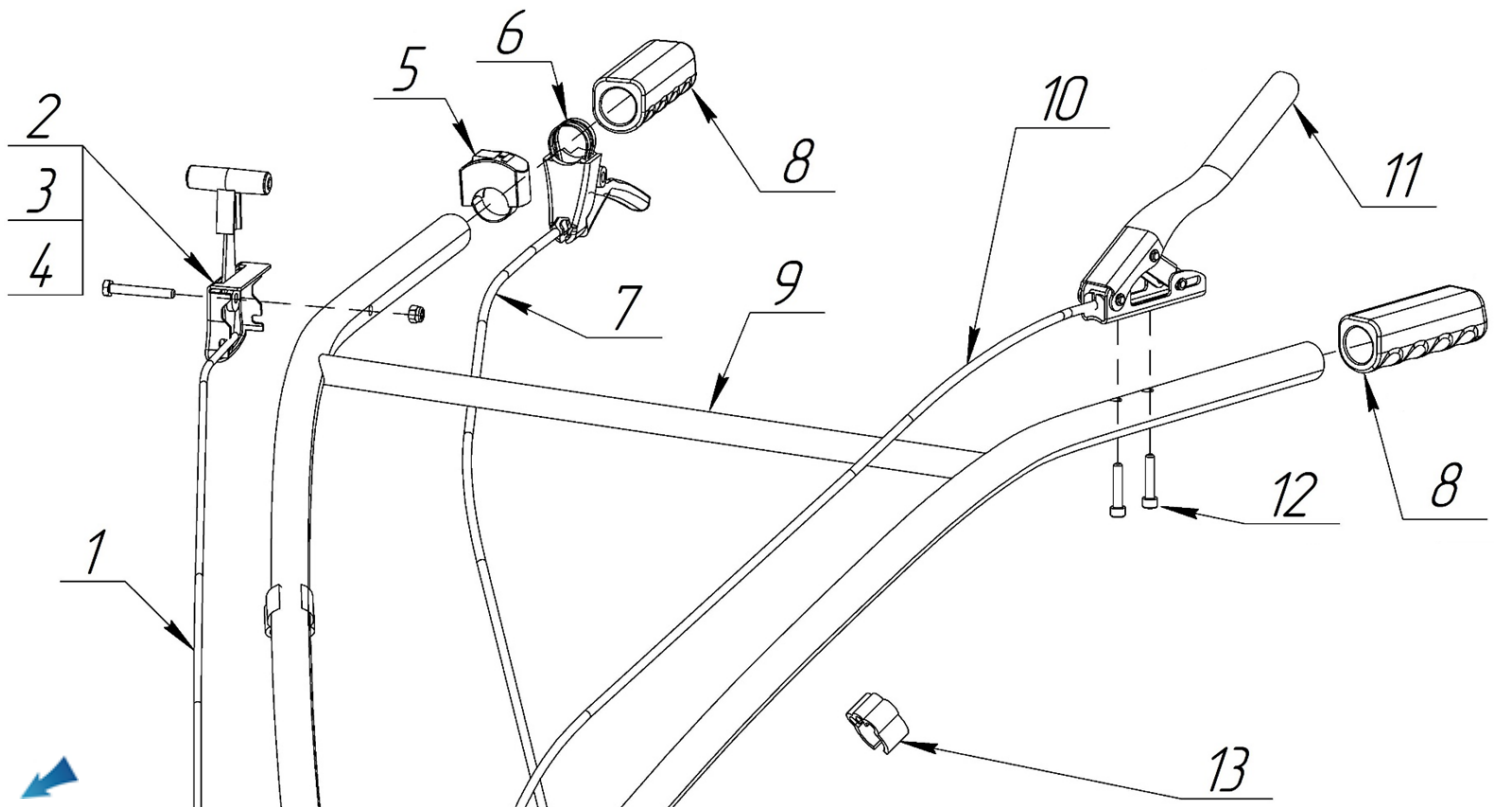
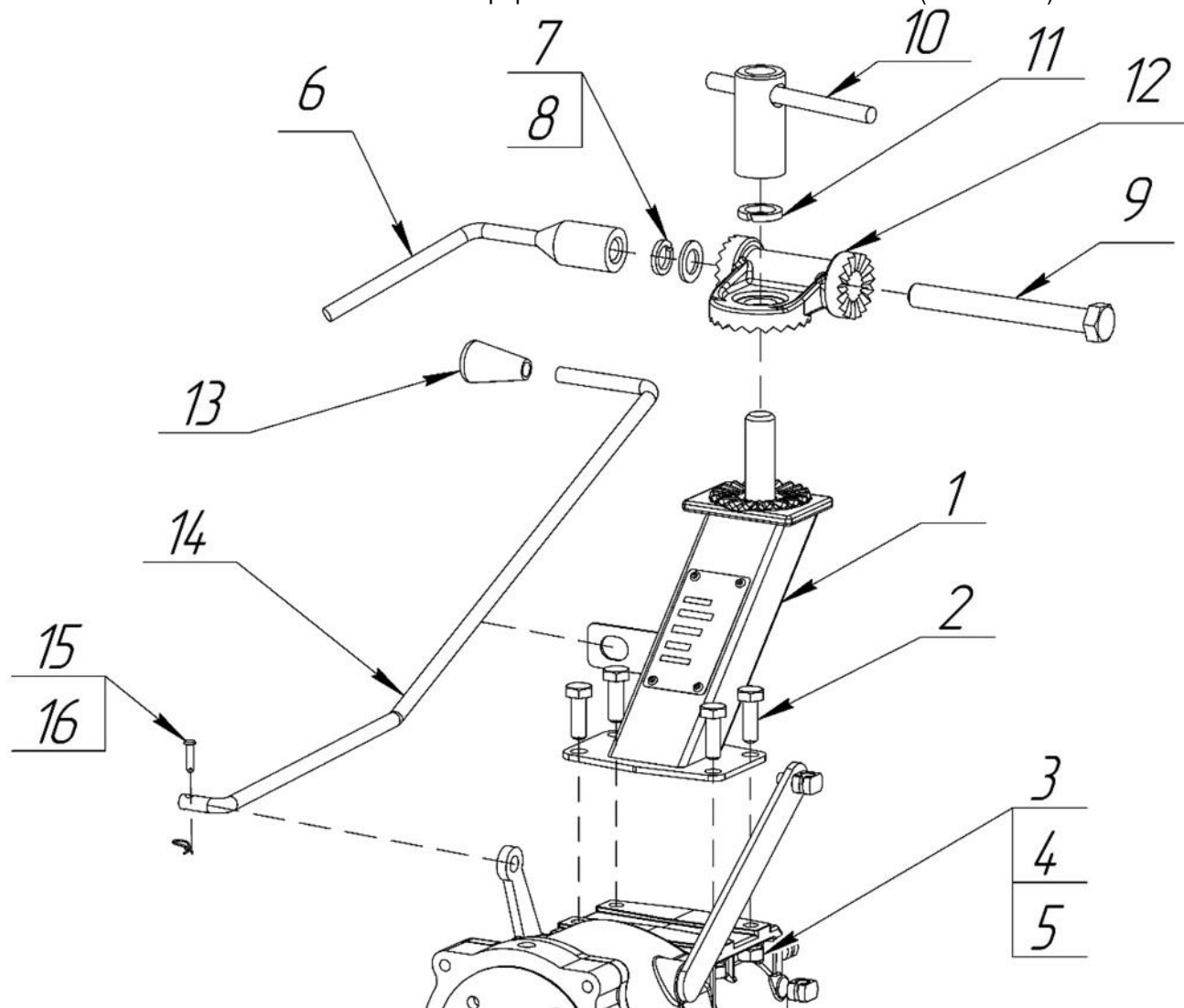


№	Артикул	Наименование	Σ	№	Артикул	Наименование	Σ
1	3-05-0030-1	Палец 8x40	4	6	2-10-0017	Лезвие фрезы левое	12
2	3-05-0030-2	Шплинт R2.5	4	7	2-10-0018	Лезвие фрезы правое	12
3	M-207A-830	Держатель лезвий фрез внутренний	2	8	3-04-0090	Шайба M10	24
4	3-01-0060	Болт M10x30	24	9	3-03-0030	Шайба гроверная M10	24
5	M-207A-810	Держатель лезвий фрез наружный	2	10	3-02-0030	Гайка M10	24

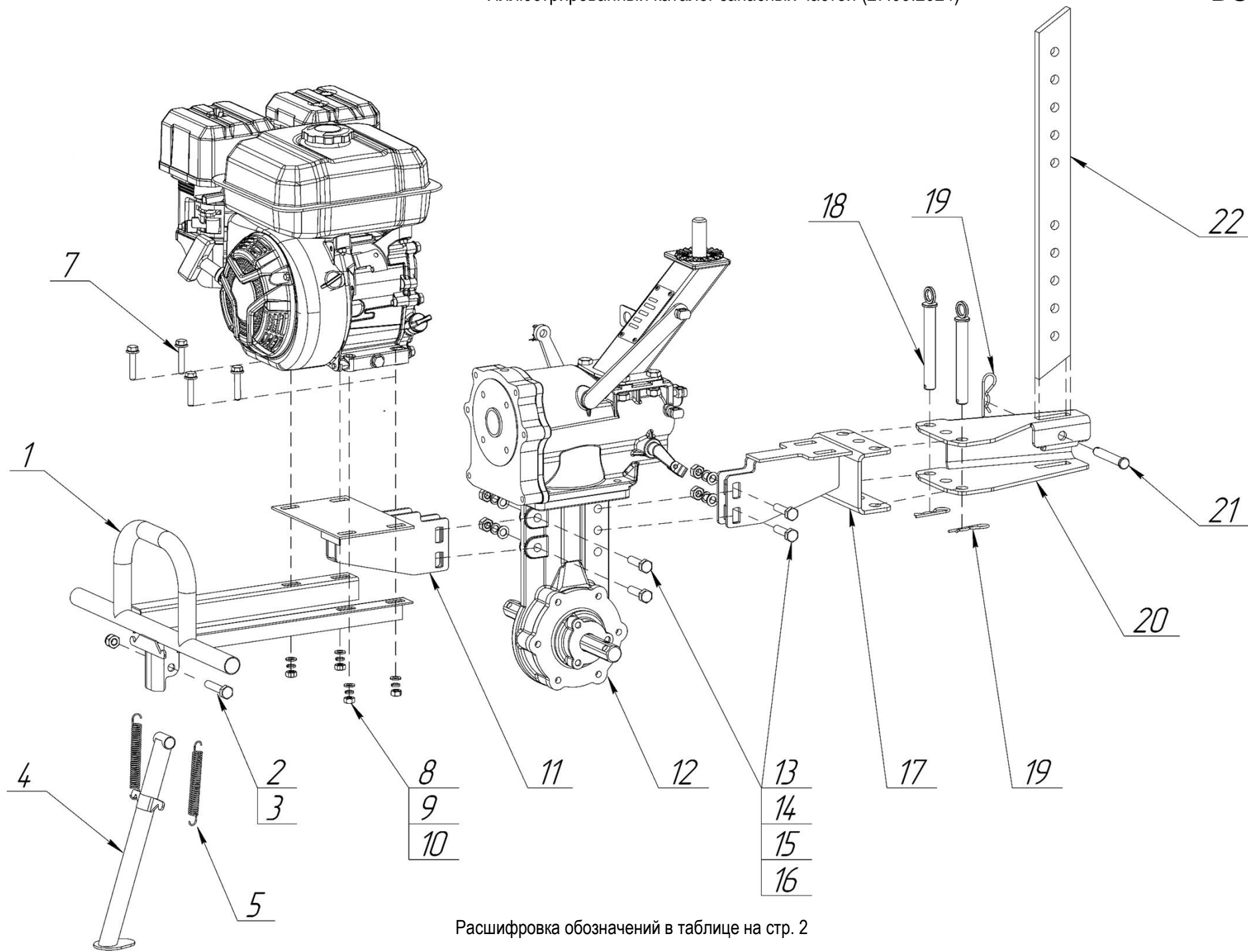


№	Артикул	Наименование	Σ	№	Артикул	Наименование	Σ
1	X-107W-198	Трос газа	1	8	2-09-0060	Ручка рабочей рукоятки	2
2	M-307W-196	Рычаг газа	1	9	M-207A-150-01	Рукоятка рабочая	1
3		Болт M6x45	1	10	2-08-0075	Трос включения сцепления	1
4		Гайка M6	1	11	2-07-0045	Рычаг включения сцепления	1
5	02-02-5000	Выключатель зажигания	1	12		Винт M6x30	2
6	2-07-0065	Рычаг включения реверса	1	13	SSG5580A23-01	Держатель троса	2
7	2-08-0105	Трос хода назад	1				



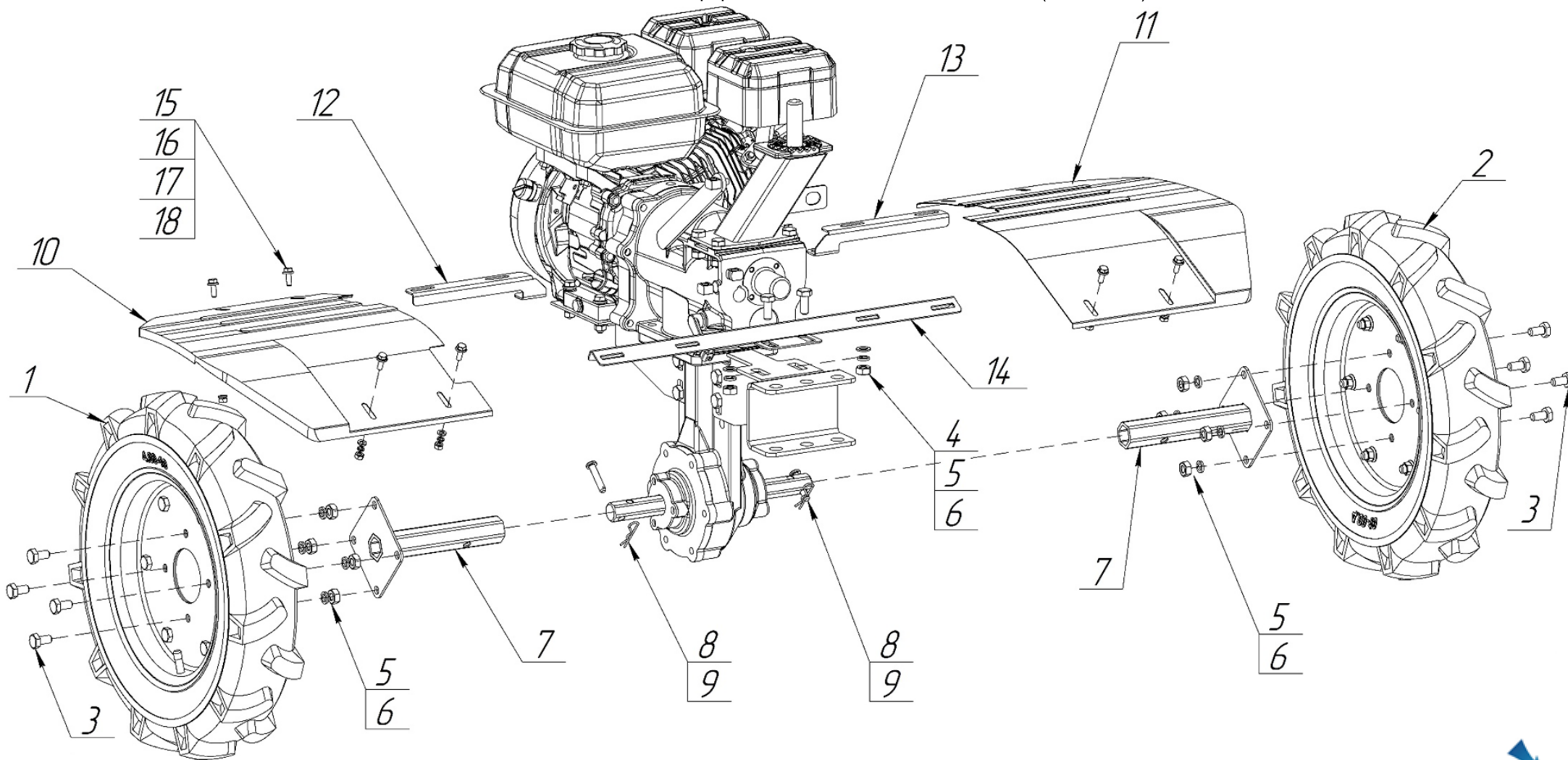
№	Артикул	Наименование	Σ	№	Артикул	Наименование	Σ
1	X-107W-200	Кронштейн крепления рукояток	1	9	GB/T5782-16-140	Болт М16х140х2	1
2	3-01-0060	Болт М10х30	4	10	3-06-0043-9	Фиксатор угла рабочих рукояток	1
3	3-04-0090	Шайба М10	4	11	3-06-0043-8	Шайба гроверная М20	1
4	3-03-0030	Шайба гроверная М10	4	12	3-06-0043-1	Кронштейн крепления рукояток	1
5	3-02-0030	Гайка М10	4	13	2-09-0042	Ручка рычага перекл. передач	1
6	3-06-0043-10	Фиксатор рег. рабочих рукояток	1	14	X-513W-981	Рычаг переключения передач	1
7	3-06-0043-6	Шайба гроверная М16	1	15	3-05-0020-1	Палец 5х24	1
8	3-06-0043-5	Шайба М16	1	16	3-05-0020-2	Шплинт R2	1

№	Артикул	Наименование	Σ	№	Артикул	Наименование	Σ
1	X-107W-1220	Рукоятка транспортировочная	1	13	3-01-0070	Болт М10х40	4
2	3-01-0075	Болт М10х50	1	14	3-04-0090	Шайба М10	4
3	3-02-0035	Гайка М10	1	15	3-03-0030	Шайба гроверная М10	4
4	X-107W-1210	Опора стояночная	1	16	3-02-0030	Гайка М10	4
5	X-107W-1222	Пружина стояночной опоры	2	17	X-107W-500	Кронштейн сцепки	1
7	3-01-0040	Болт М8х40	4	18	3-05-0010-1	Палец 16х120	2
8	3-04-0080	Шайба М8	4	19	3-05-0010-2	Шплинт R3	3
9	3-03-0020	Шайба гроверная М8	4	20	M-227A-600-01	Кронштейн крепления сошника	1
10	3-02-0020	Гайка М8	4	21	MBA-201-026	Палец 12х75	1
11	X-107W-300	Рама	1	22	M-307A-751	Сошник	1
12	2-03-1520	Редуктор в сборе	1				

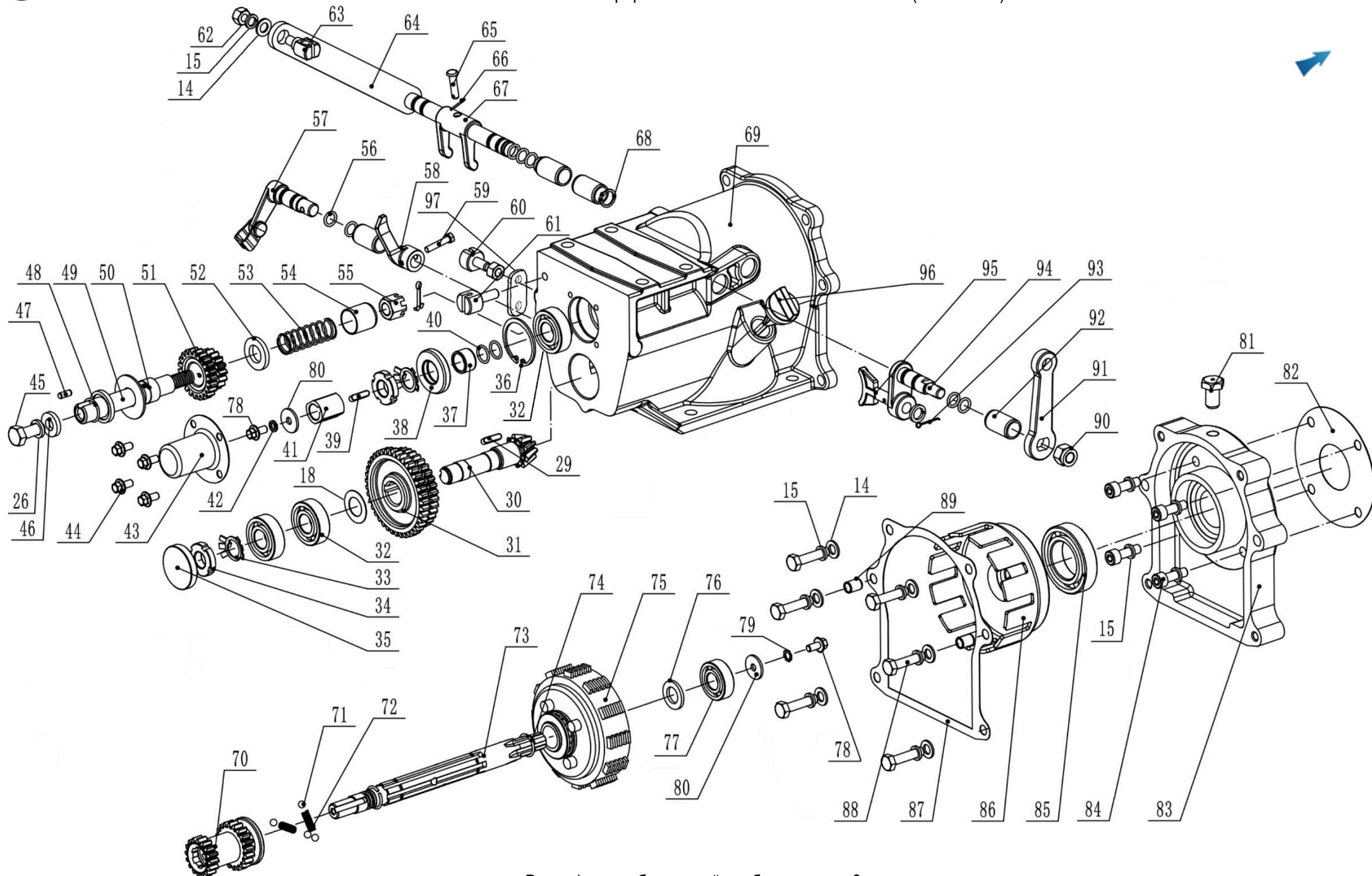


Расшифровка обозначений в таблице на стр. 2



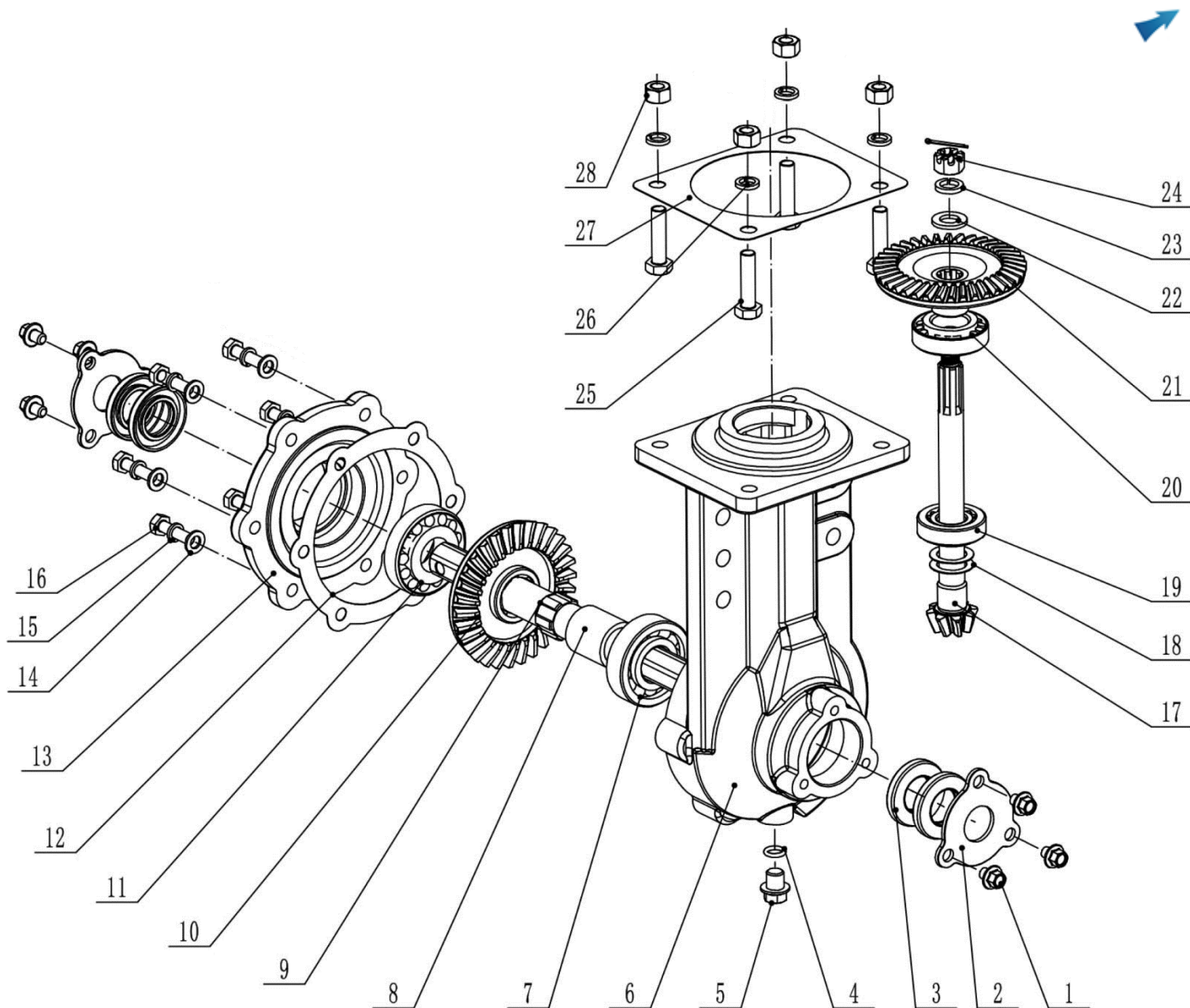


№	Артикул	Наименование	Σ	№	Артикул	Наименование	Σ	№	Артикул	Наименование	Σ
1	2-11-0030	Колесо левое	1	7	M-207A-880	Ось крепления колеса	2	13	X-107W-900L	Кронштейн кожуха фрез правый	1
2	2-11-0040	Колесо правое	1	8	3-05-0030-1	Палец 8x40	2	14	X-107W-950	Кронштейн кожуха фрез задний	1
3	3-01-0048	Болт M10x20	8	9	3-05-0030-2	Шплинт R2.5	2	15	3-01-0010	Болт M6x16	8
4	3-04-0090	Шайба M10	2	10	M-307A-040L-01	Кожух фрез левый	1	16	3-03-0020	Шайба M6	8
5	3-03-0030	Шайба гроверная M10	10	11	M-307A-040R-01	Кожух фрез правый	1	17	3-03-0010	Шайба гроверная M6	8
6	3-02-0030	Гайка M10	10	12	X-107W-900R	Кронштейн кожуха фрез левый	1	18	3-02-0010	Гайка M6	8

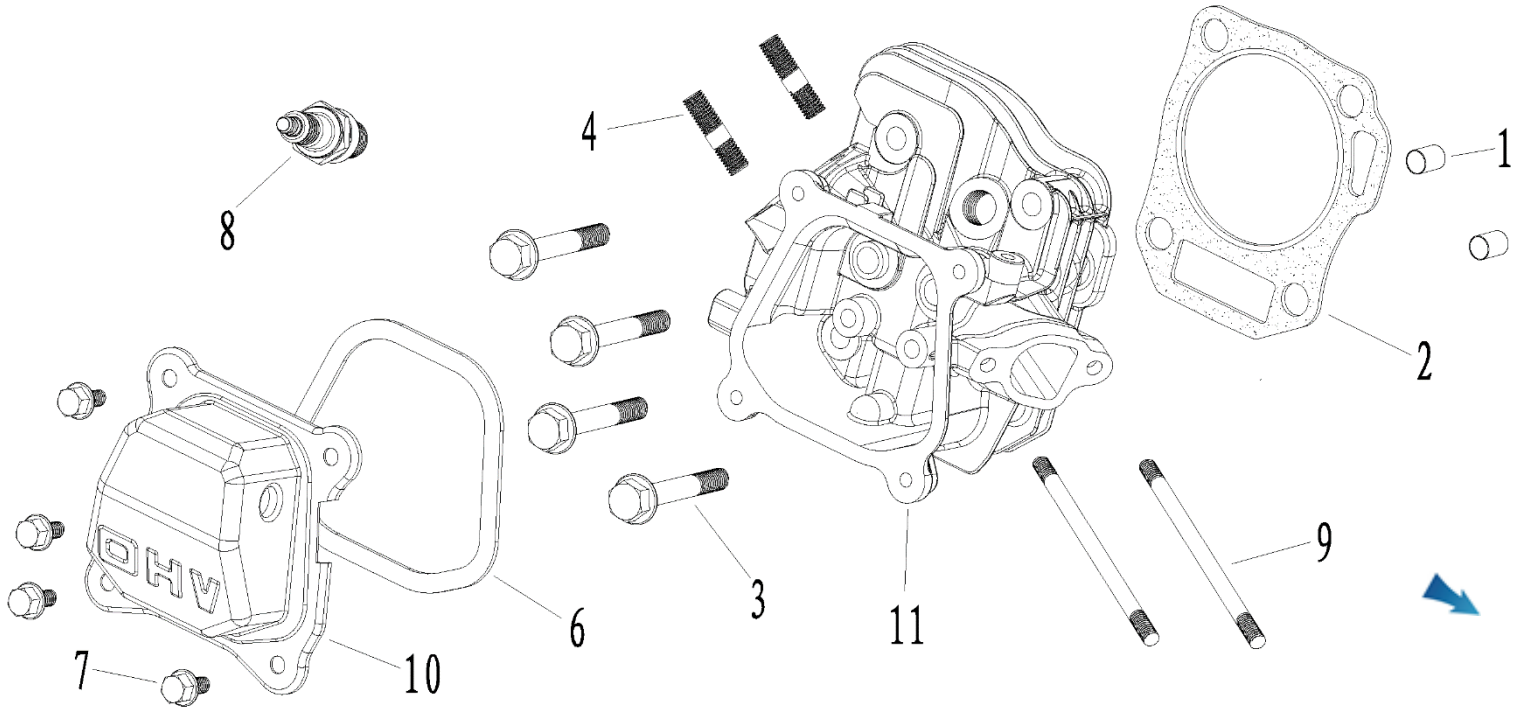


Расшифровка обозначений в таблице на стр. 6

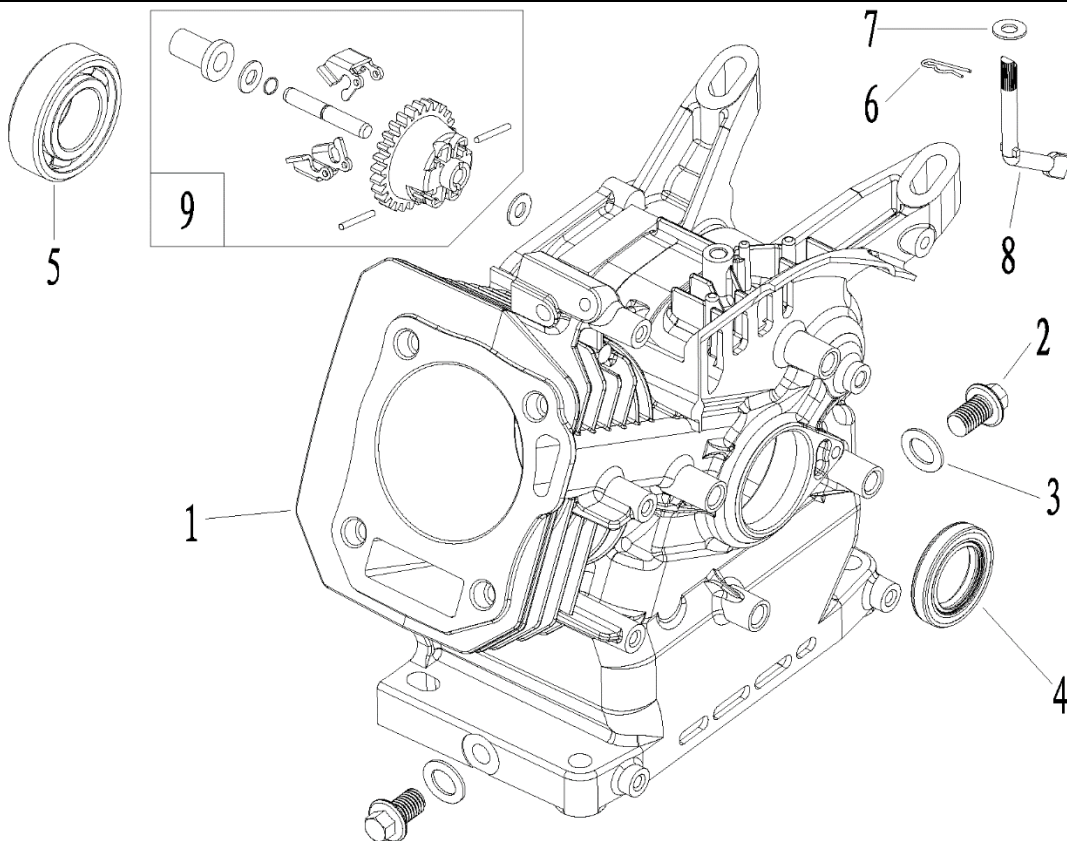
№	Артикул	Наименование	Σ	№	Артикул	Наименование	Σ
14	03-1700-056	Шайба М8	7	62	03-1700-062	Гайка М8	3
15	03-1700-061	Шайба гроверная М8	11	63	03-1520-063	Фиксатор троса (для рубашки)	1
18	03-1600-042	Шайба 20х30х0,6	1	64	03-1520-064	Рычаг включения сцепления с осью	1
26	03-1700-075	Шайба гроверная М10	1	65	03-1600-036	Палец вилки включения сцепл. 6х25	1
29	03-1700-036	Шпонка 6х20 ведомого вала КПП	1	66	03-1700-092	Шплинт 1,6х20	1
30	03-1520-030	Вал-шестерня конусная	1	67	03-1600-031	Вилка включения сцепления	1
31	03-1520-031	Шестерня ведомого вала двойная	1	68	03-1600-033	Кольцо стопорное внешнее D14	1
32	03-1020-048	Подшипник 6203	3	69	03-1520-069	Корпус КПП	1
33	03-1520-033	Шайба стопорная М16	2	70	03-1520-070	Шестерня ведущего вала двойная	1
34	03-1520-034	Гайка фланцевая М16 специальная	2	71	03-1700-030	Шарик D6,35	4
35	03-1520-035	Заглушка редуктора 40х10	1	72	03-1520-072	Пружина	2
36	03-1600-082	Кольцо стопорное внутреннее D40	1	73	03-1520-073	Вал КПП ведущий	1
37	03-1520-037	Втулка вала отбора мощности	1	74	03-1520-074	Кольцо стопорное	2
38	03-1520-038	Сальник 20х40х7 вала отб. мощн.	1	75	03-1520-075	Муфта сцепления, комплект	1
39	03-1520-039	Шпонка 5х5х20 вала отб. мощн.	1	76	03-1700-031	Шайба 15,5х26х2,5	1
40	03-1520-040	Кольцо резиновое 13,2х1,8	2	77	03-1700-023	Подшипник 6202	1
41	03-1520-041	Втулка вала отб. мощн. под шпонку	1	78	03-1600-055	Болт М6х16	2
42	03-1700-103	Шайба гроверная М6	1	79	03-1600-056	Шайба зубчатая М6	1
43	03-1520-043	Колпачок защитный вала отб. мощн.	1	80	03-1600-048	Шайба 6х22х2	2
44	03-1970-013	Болт М6х12	4	81	03-1700-033	Сапун М12х1,25х20	1
45	03-1700-094	Болт М10х25	1	82	03-1520-082	Прокладка	1
46	03-1700-095	Шайба 10х22х4 оси заднего хода	1	83	03-1520-083	Крышка КПП передняя	1
47	03-1700-055	Штифт 5х10	1	84	03-1700-100	Винт М8х25	4
48	03-1700-063	Кольцо уплотнительное 18х1,8	1	85	03-1700-022	Подшипник 6007 корпуса сцепления	1
49	03-1700-012	Ось шестерни заднего хода	1	86	03-1520-086	Корпус муфты сцепления	1
50	03-1520-050	Втулка с фланцем нажимная	1	87	03-1520-087	Прокладка	1
51	03-1520-051	Шестерня заднего хода двойная	1	88	03-1520-088	Болт М8х30	6
52	03-1520-052	Шайба 16х28х4	1	89	03-1520-089	Штифт направляющий 8,5х10х13,6	2
53	03-1700-064	Пружина оси шестерни заднего хода	1	90	03-1520-090	Гайка М10	1
54	03-1520-054	Опора пружины оси заднего хода	1	91	03-1520-091	Рычаг переключения передач на вал	1
55	03-1700-048	Гайка М12 корончатая	1	92	03-1600-088	Втулка 14х18х30	4
56	03-1600-032	Кольцо уплотнительное 10х2	8	93	03-1700-091	Шплинт 2х25	1
57	03-1520-057	Вал с рычагом вилки заднего хода	1	94	03-1520-094	Рычаг вилки переключения передач	1
58	03-1520-058	Вилка рычага реверса	1	95	03-1520-095	Вилка переключения передач	1
59	03-1520-059	Болт М5х25	1	96	03-1520-096	Щуп уровня масла	1
60	03-1700-072	Фиксатор троса (для рубашки)	1	97	X-107-010	Пластина монтажная	1
61	03-1700-073	Фиксатор троса (для бобышки)	1				



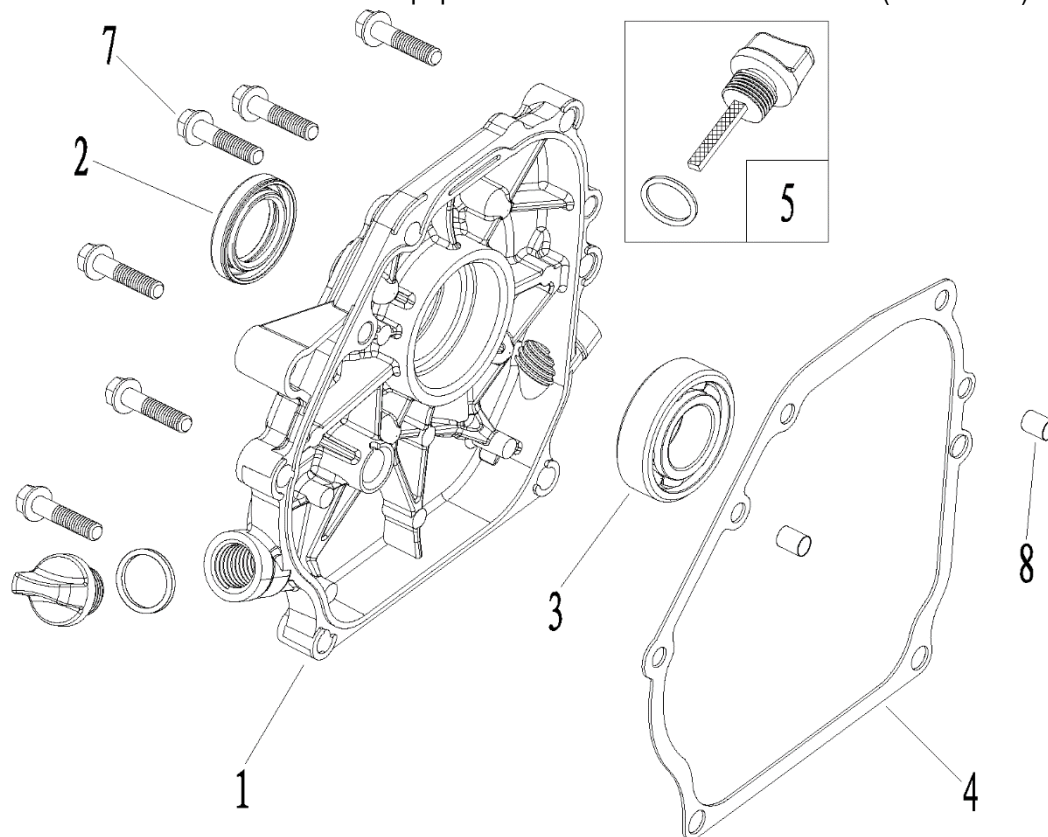
№	Артикул	Наименование	Σ	№	Артикул	Наименование	Σ
1	03-1520-001	Болт М8х10	6	15	03-1700-061	Шайба гроверная М8	6
2	03-1520-002	Крышка сальника	2	16	03-1700-071	Болт М8х30	6
3	03-1520-003	Сальник 25х47х7	4	17	03-1520-017	Вал-шестерня	1
4	GFB02007	Шайба уплотнительная	1	18	03-1600-042	Шайба 20х30х0,6	2
5	03-1700-081	Пробка слива масла М12х1,25	1	19	120090040100	Подшипник 30204	1
6	03-1520-006	Корпус редуктора	1	20	03-1600-018	Подшипник 30205	1
7	03-1520-007	Подшипник правый 6305	1	21	03-1520-021	Шестерня ведущая (верхняя)	1
8	03-1520-008	Втулка	1	22	03-1700-057	Шайба М12	1
9	03-1520-009	Вал редуктора привода фрез	1	23	03-1520-023	Шайба гроверная М12	1
10	03-1520-010	Шестерня ведомая (на вале фрез)	1	24	03-1700-049	Гайка М12 корончатая	1
11	03-1520-011	Подшипник левый 30305	1	25	03-1700-074	Болт М10х40	4
12	03-1520-012	Прокладка фланца (крышки левой)	1	26	03-1700-075	Шайба гроверная М10	4
13	03-1520-013	Фланец (крышка левая)	1	27	03-1520-027	Прокладка	1
14	03-1700-056	Шайба М8	6	28	03-1700-077	Гайка М10	4



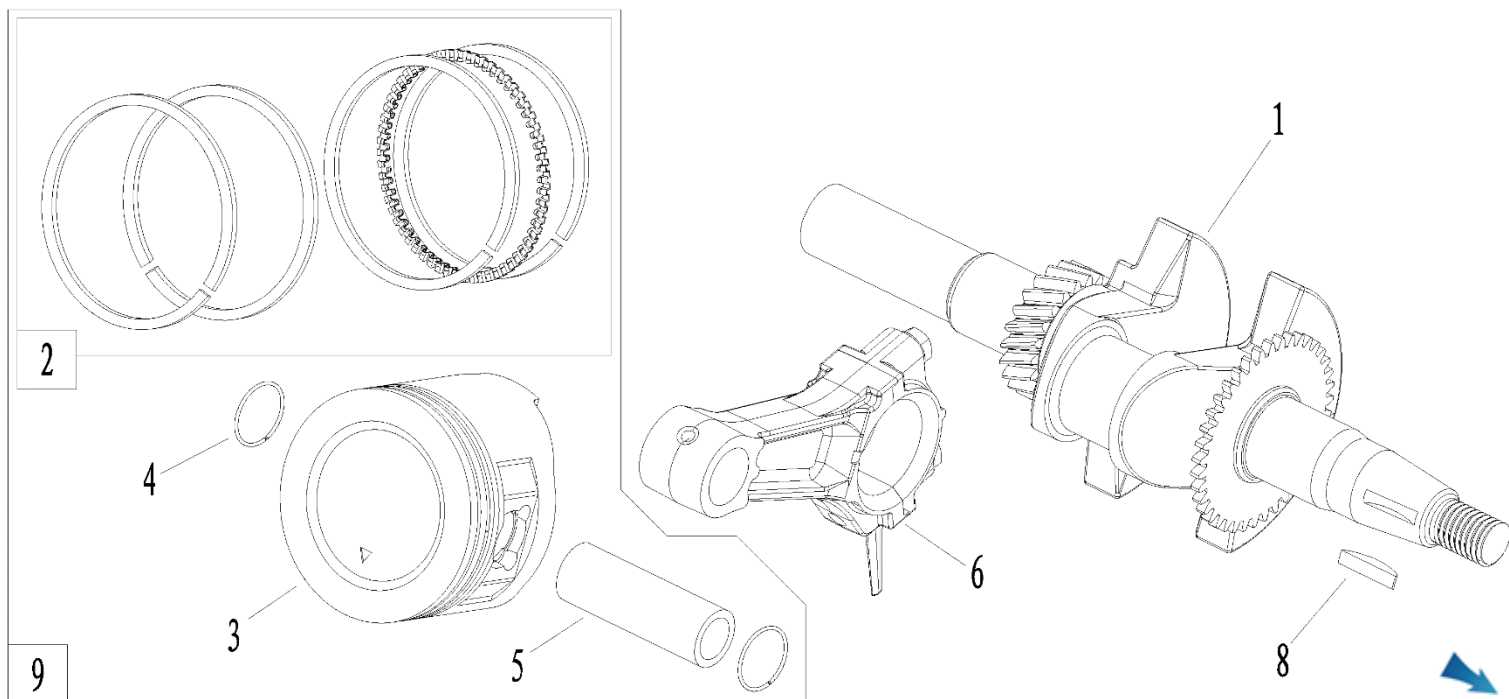
№	Артикул	Наименование	Σ	№	Артикул	Наименование	Σ
1	02-1100-077	Втулка направляющая 10x16	2	7	02-1100-004	Болт М6х14	4
2	3048050400104	Прокладка головки цилиндра	1	8	F7RTC	Свеча зажигания	1
3	02-1100-075	Болт М8х55	4	9	02-1100-098	Шпилька М6х113	2
4	02-1100-054	Шпилька глушителя М8х34	2	10	DAA003	Крышка клапанов	1
6	3048020400200	Прокладка крышки клапанов	1	11	DC01A001	Головка цилиндра	1



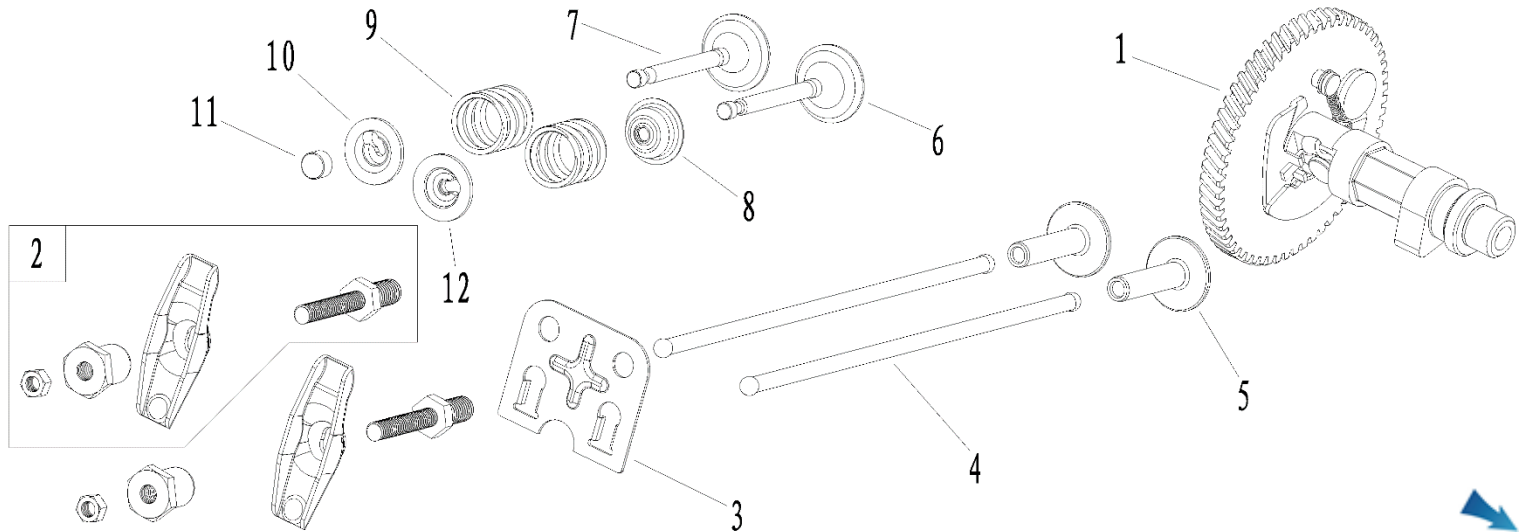
№	Артикул	Наименование	Σ	№	Артикул	Наименование	Σ
1	01203000010905	Картер 70мм 212 см ³	1	6	02-1100-018	Шплинт R1	1
2	578910015BX	Пробка слива масла М10х1,25	2	7	02-1100-019	Шайба 6х15х0,5	1
3	GFB02000	Шайба уплотнительная	2	8	DAL001	Вал рычага регулятора оборотов	1
4	380650347-0001	Сальник 25х41,25х6	1	9	FAK000	Регулятор оборотов	1
5	27606205	Подшипник 6205	1				



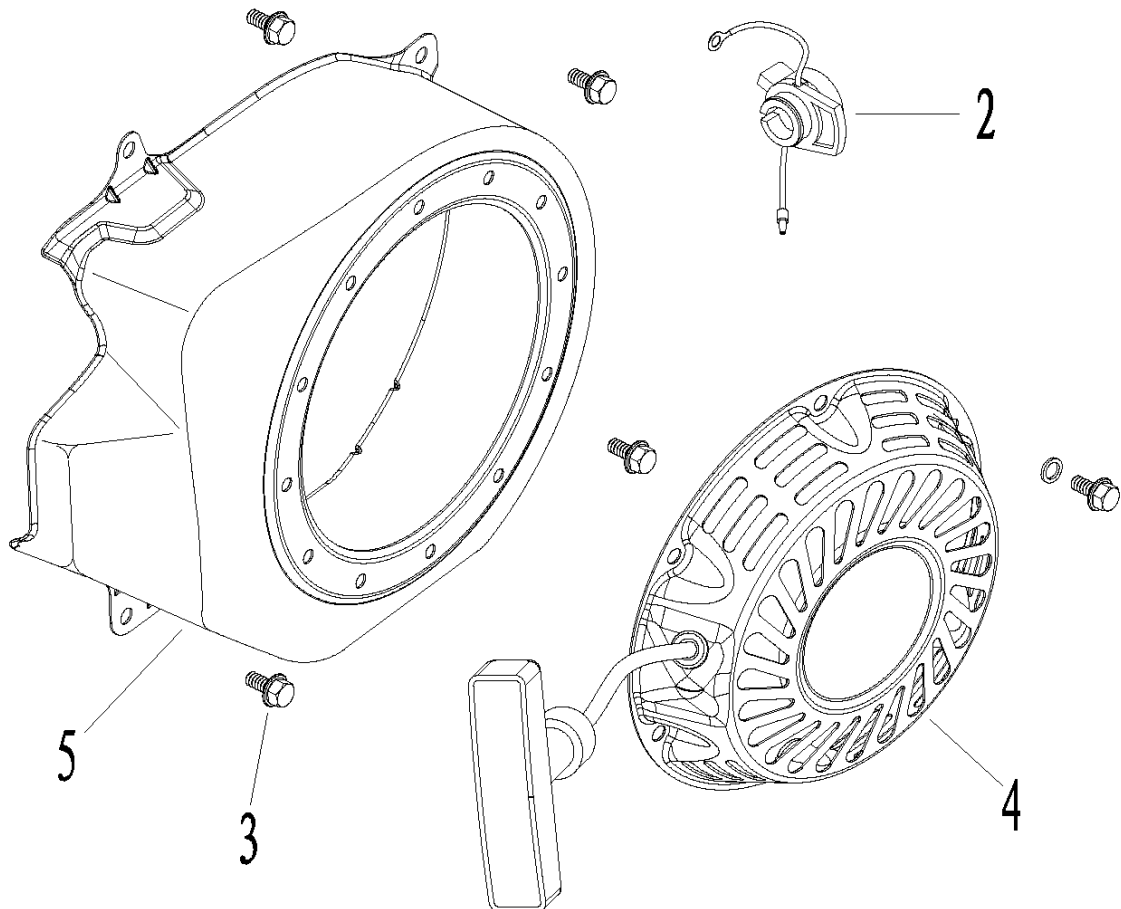
№	Артикул	Наименование	Σ	№	Артикул	Наименование	Σ
1	DAA002	Крышка картера	1	5	DAC000	Щуп уровня масла	2
2	380650347-0001	Сальник 25x41,25x6	1	7	02-1100-050	Болт М8х32	6
3	27606205	Подшипник 6205	1	8	02-1100-045	Втулка направляющая 8х14	2
4	DAB005	Прокладка крышки картера	1				



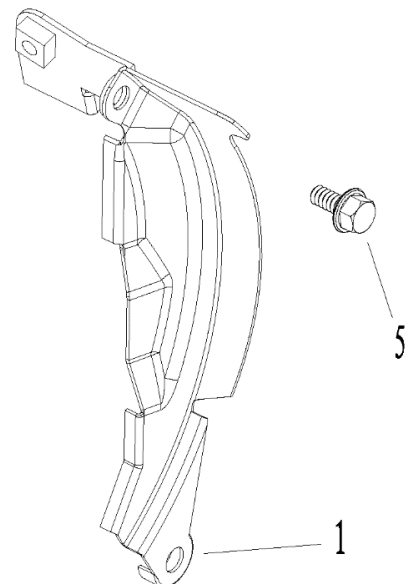
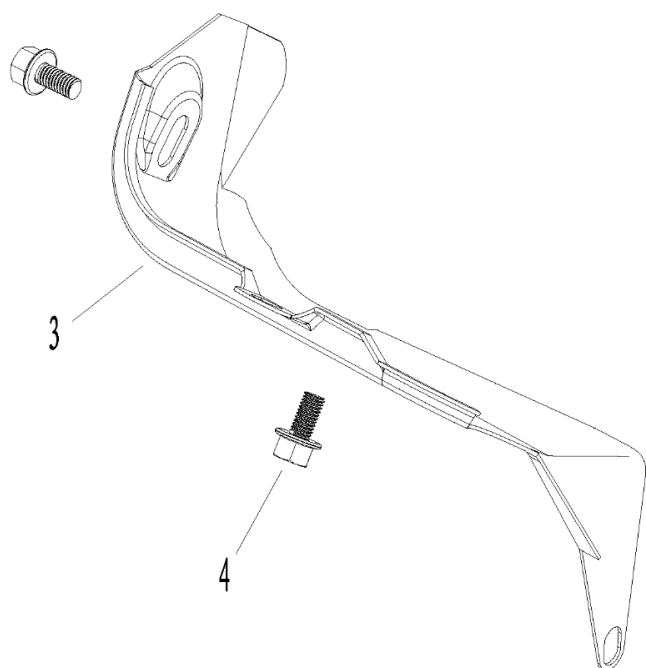
№	Артикул	Наименование	Σ	№	Артикул	Наименование	Σ
1	021250043	Коленвал	1	5	DAF013	Палец поршня	1
2	DCF001	Кольца поршневые, комплект	1	6	110060070154	Шатун	1
3	012031400001	Поршень 70x47 1,5x1,5x2,5	1	8	380620050-0001	Шпонка	1
4	DAM003	Кольцо стопорное	2	9	1500050	Поршень 70x47 1,5x1,5x2,5, комплект	1



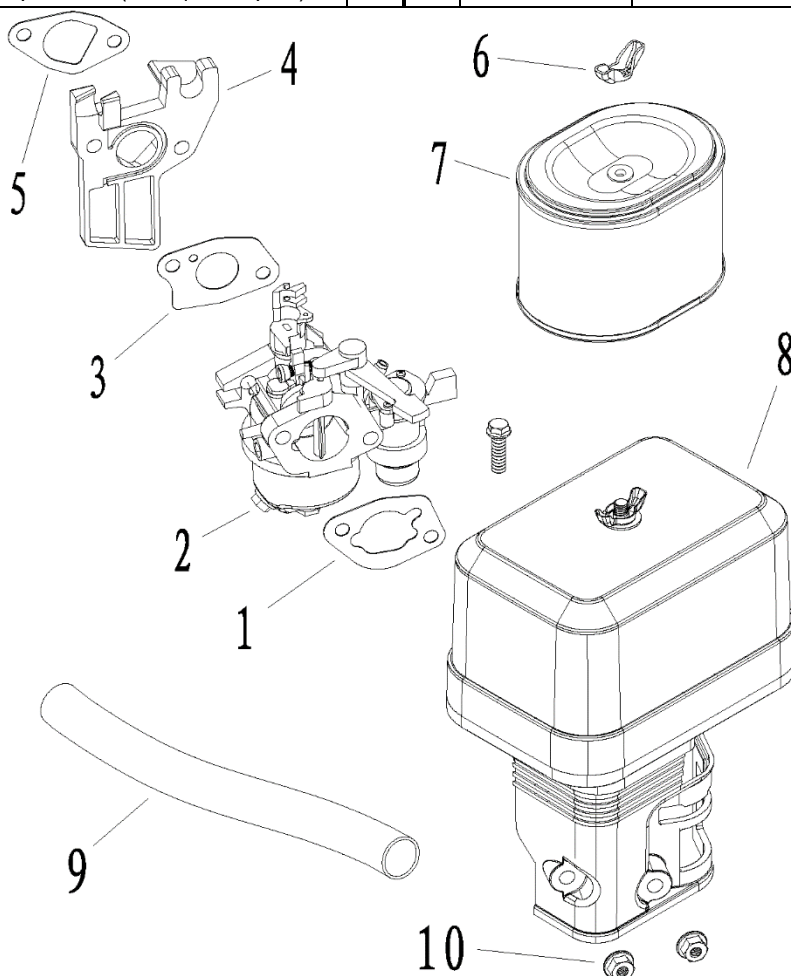
№	Артикул	Наименование	Σ	№	Артикул	Наименование	Σ
1	DBF005	Распредвал	1	7	DC00F006	Клапан выпускной	1
2	DAF004	Коромысло, комплект	2	8	DAA004	Колпачок маслосъемный	1
3	DAF003	Направляющая толкателей	1	9	140340022-0001	Пружина клапана	2
4	DAF015	Толкатель клапана (штанга)	2	10	DAF008	Сухарь выпускного клапана	1
5	DBF010	Тарелка толкателя	2	11	DAF009	Колпачок клапана под коромысло	1
6	DCF007	Клапан впускной	1	12	DAF011	Сухарь впускного клапана	1



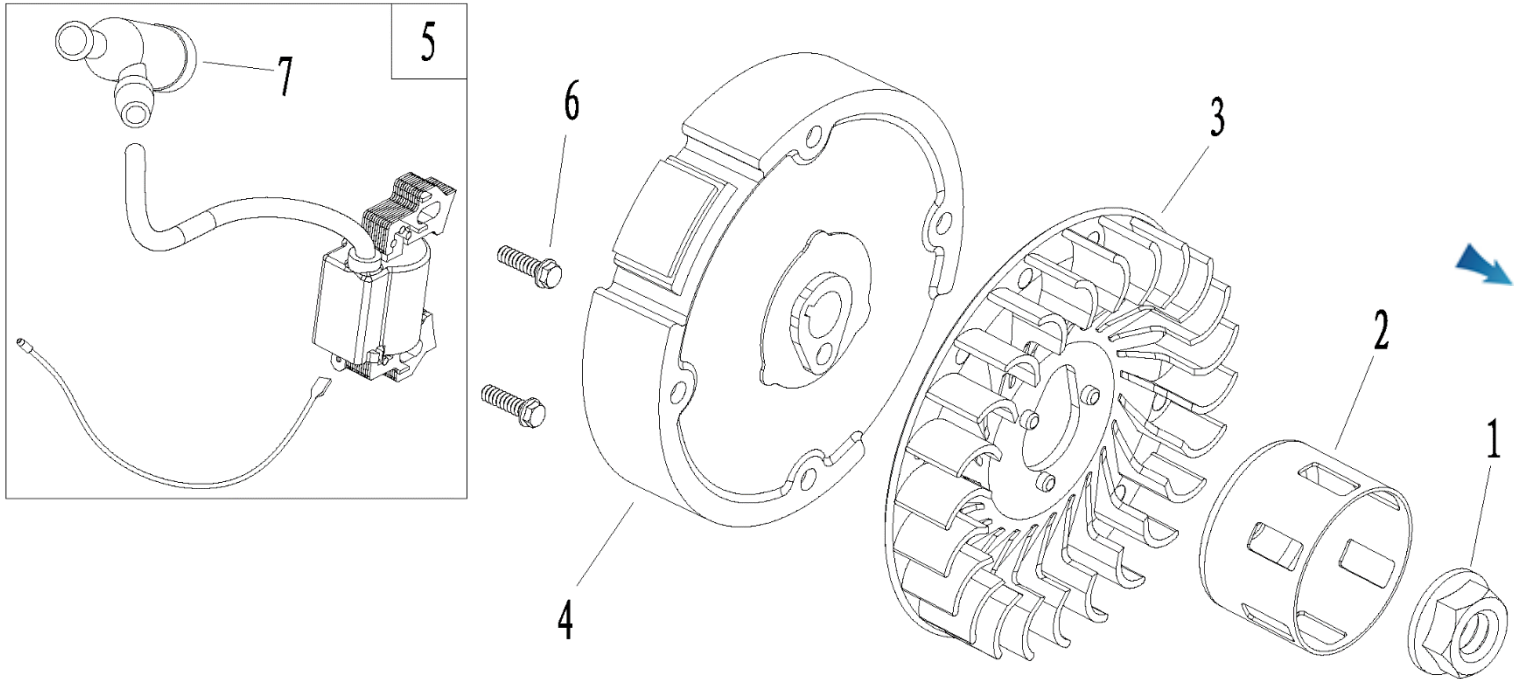
№	Артикул	Наименование	Σ	№	Артикул	Наименование	Σ
2	DAD002	Выключатель зажигания	1	4	DA04J011E31	Стартер ручной	1
3	02-1100-004	Болт М6х12	4	5	DBC020E31	Кожух маховика	1



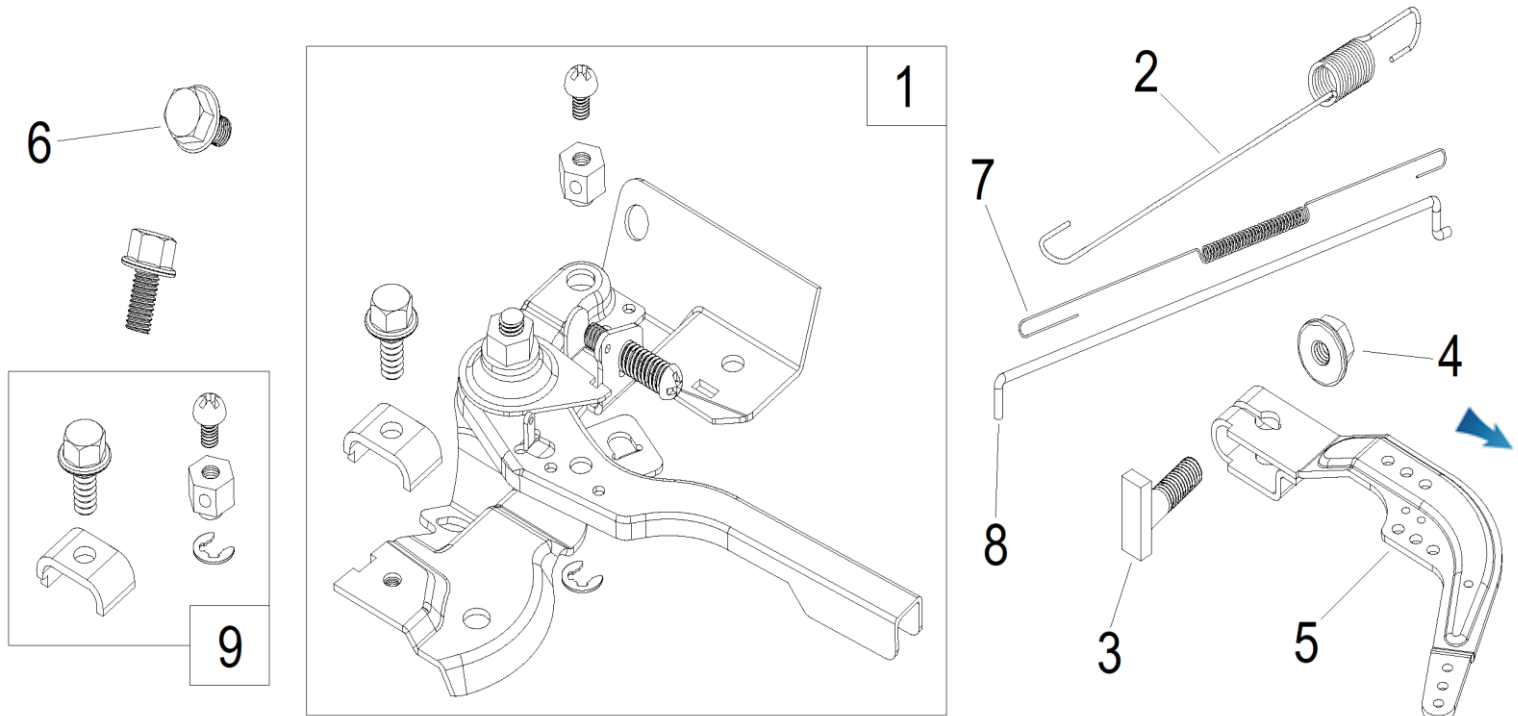
№	Артикул	Наименование	Σ	№	Артикул	Наименование	Σ
1	DA00P003	Дефлектор правый (под баком)	1	4	02-1100-004	Болт М6х12	2
3	DAP002	Дефлектор левый (под цилиндром)	1	5	02-1100-010	Болт М6х20	1



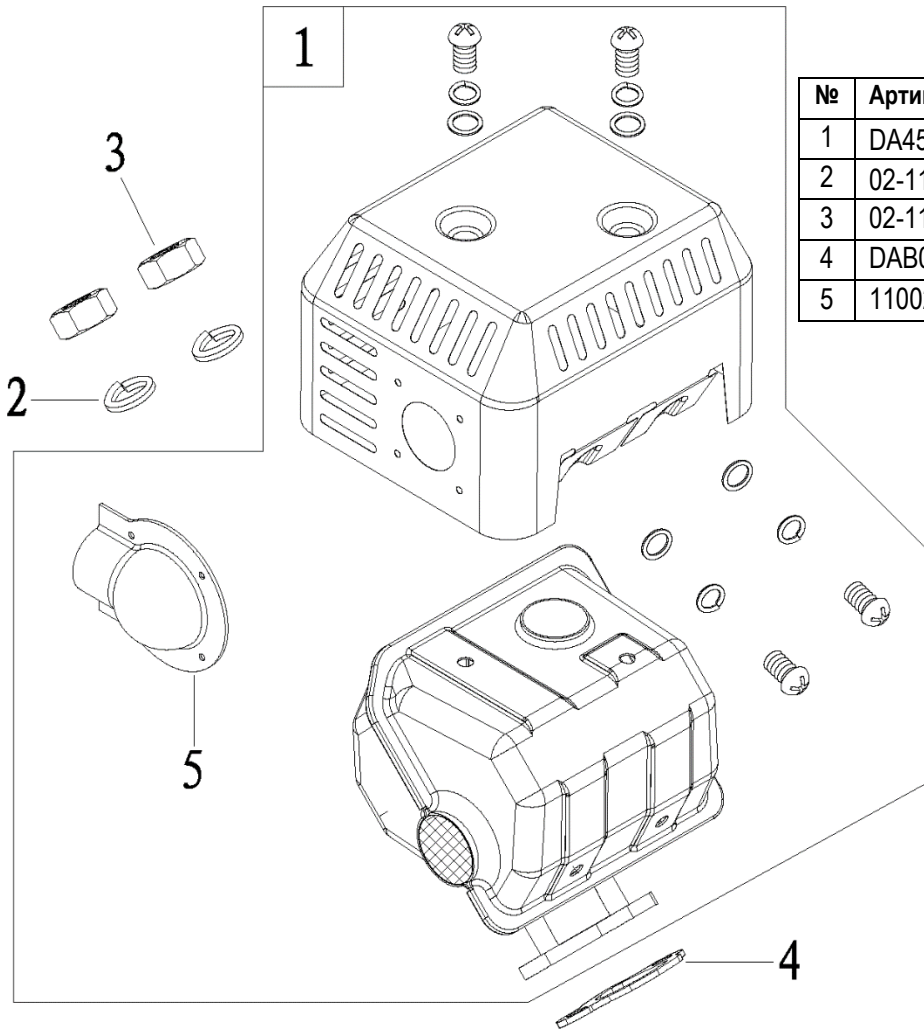
№	Артикул	Наименование	Σ	№	Артикул	Наименование	Σ
1	012020004100	Прокладка под корпус фильтра	1	6	GFB05002	Гайка барашковая М6	2
2	DBQ000	Карбюратор	1	7	G1713E0101000	Фильтр воздушный	1
3	170430147-0001	Прокладка под карбюратор	1	8	DA02Q001	Корпус воздушного фильтра, к-т	1
4	FBC005	Теплоизолятор	1	9	25030030000	Шланг сапуна (укоротить)	1
5	170430060-0001	Прокладка под теплоизолятор	1	10	02-1100-091	Гайка М6	2



№	Артикул	Наименование	Σ	№	Артикул	Наименование	Σ
1	02-1100-006	Гайка М14	1	5	110080040101	Магнето	1
2	DAJ001	Стакан маховика	1	6	02-1100-036	Болт М6х25	2
3	DA05C008	Крыльчатка маховика	1	7	270950040-0001	Колпачок высоковольтный	1
4	DA02D003	Маховик	1				



№	Артикул	Наименование	Σ	№	Артикул	Наименование	Σ
1	02-1170-10-001	Рычаг регулировки оборотов	1	6	02-1100-004	Болт М6х12	2
2	02-1100-031	Пружина рычага рег. оборотов	1	7	02-1100-025	Пружина тяги рычага рег. оборотов	1
3	390006021ВХ	Болт М6х21 с Т-образной головкой	1	8	02-1100-026	Тяга рычага регулятора оборотов	1
4	02-1100-032	Гайка М6	1	9	TW00350090	Держатель троса газа, комплект	1
5	02-1100-027	Рычаг регулятора оборотов	1				



№	Артикул	Наименование	Σ
1	DA45F000	Глушитель	1
2	02-1100-058	Шайба гроверная М8	2
3	02-1100-059	Гайка М8	2
4	DAB001	Прокладка глушителя	1
5	110020119001	Отражатель выхлопн. газов	1

№	Артикул	Наименование	Σ
1	110090340716	Бак топливный	1
2	110090349037	Крышка бака	1
3	110090349012	Фильтр сетчатый	1
4	3200-5-9	Хомут	2
5	FD02C006	Шланг топливный	1
6	02-1100-032	Гайка М6	2
7	02-1100-102	Болт М6х28	1
8	DBC033	Штуцер	1

