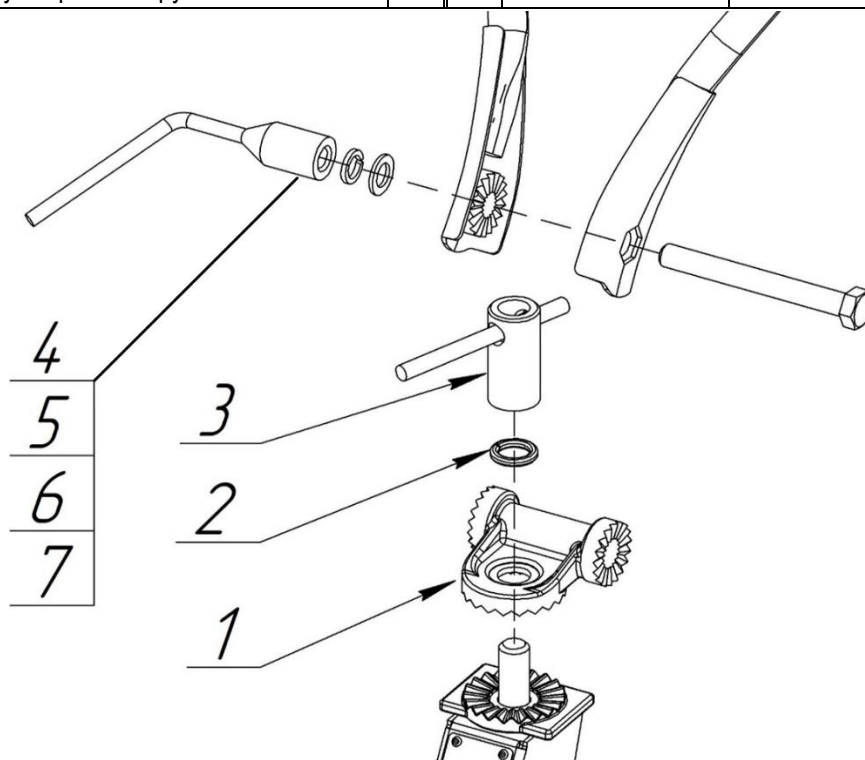
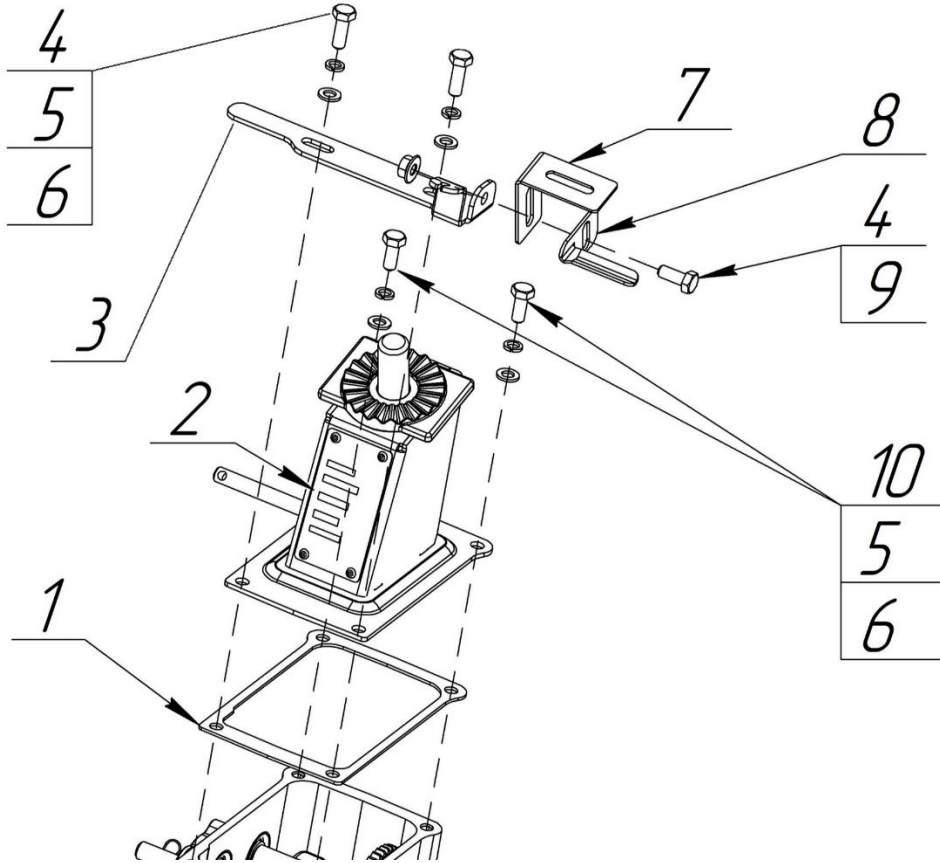


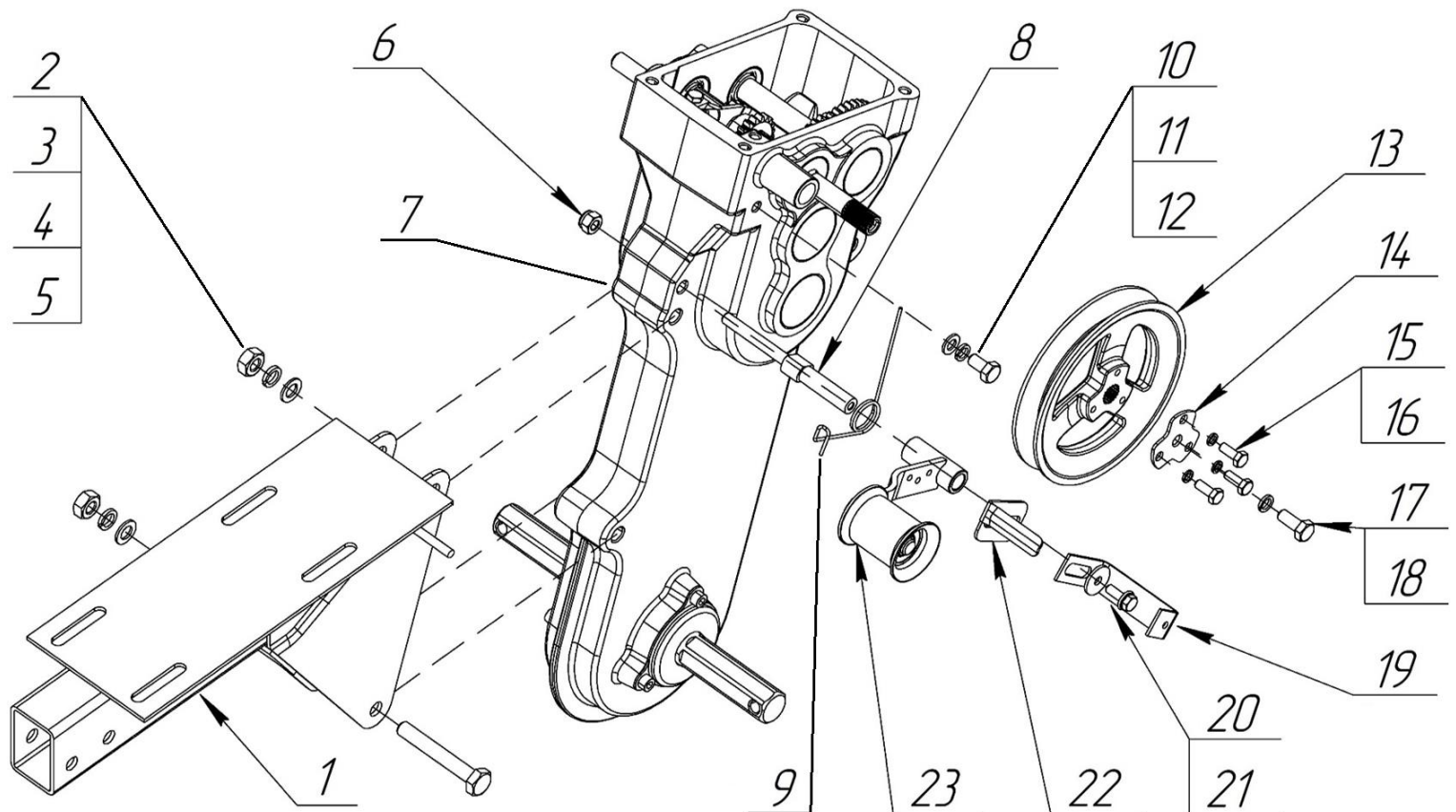
№	Артикул	Наименование	Σ	№	Артикул	Наименование	Σ
1	M-307W-198	Трос газа	1	7	M-207A-150-01	Рукоятка рабочая	1
2	M-307W-196	Рычаг газа	1	8	2-07-0045	Рычаг включения сцепления	1
3		Болт М6х45	1	9		Винт М6х30	2
4		Гайка М6	1	10	2-08-0065	Трос включения сцепления	1
5	02-02-5000	Выключатель зажигания	1	11	SSG5580A23-01	Держатель троса	2
6	2-09-0060	Ручка рабочей рукоятки	1				



№	Артикул	Наименование	Σ	№	Артикул	Наименование	Σ
1	3-06-0043-1	Кронштейн крепления рукояток	1	5	GB/T5782-16-140	Болт М16х140х2	1
2	3-06-0043-8	Шайба гроверная М20	1	6	3-06-0043-5	Шайба М16	1
3	3-06-0043-9	Фиксатор угла рукояток	1	7	3-06-0043-6	Шайба гроверная М16	1
4	3-06-0043-10	Фиксатор высоты рукояток	1	8	90102-16150-09	Болт М16х150х2	1

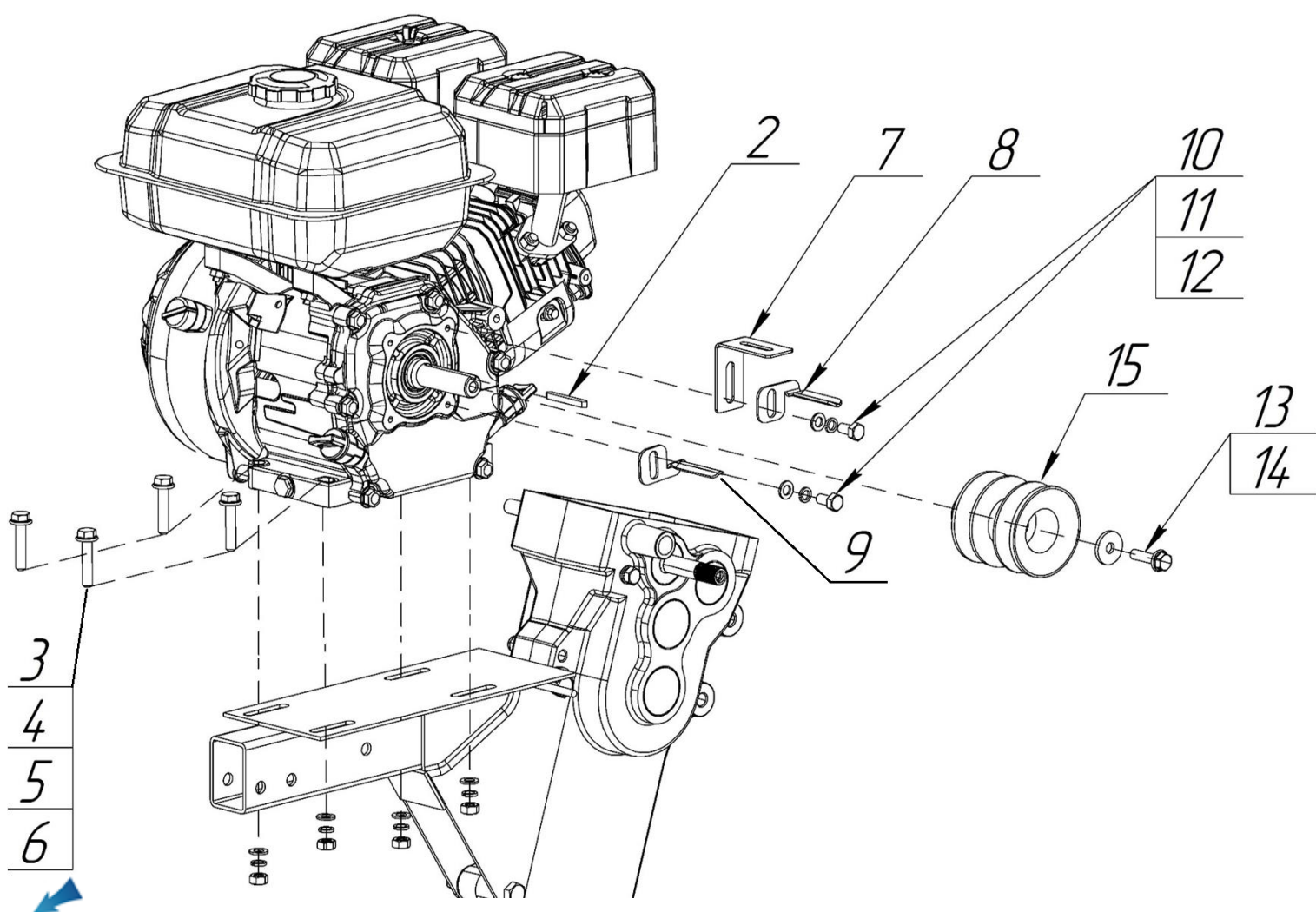


№	Артикул	Наименование	Σ	№	Артикул	Наименование	Σ
1	2-03-1020-2	Прокладка суппорта рукояток	1	6	3-03-0020	Шайба гроверная М8	4
2	М-307W-200-01	Суппорт рукояток	1	7	М-207А-015	Кронштейн кожуха ремня верхний	1
3	М-307А-010-01	Кронштейн троса сцепления	1	8	М-207А-030-01	Ограничитель ремня (1)	1
4	3-01-0032	Болт М8х25	2	9		Гайка М8	1
5	3-04-0080	Шайба М8	2	10	3-01-0030	Болт М8х20	2

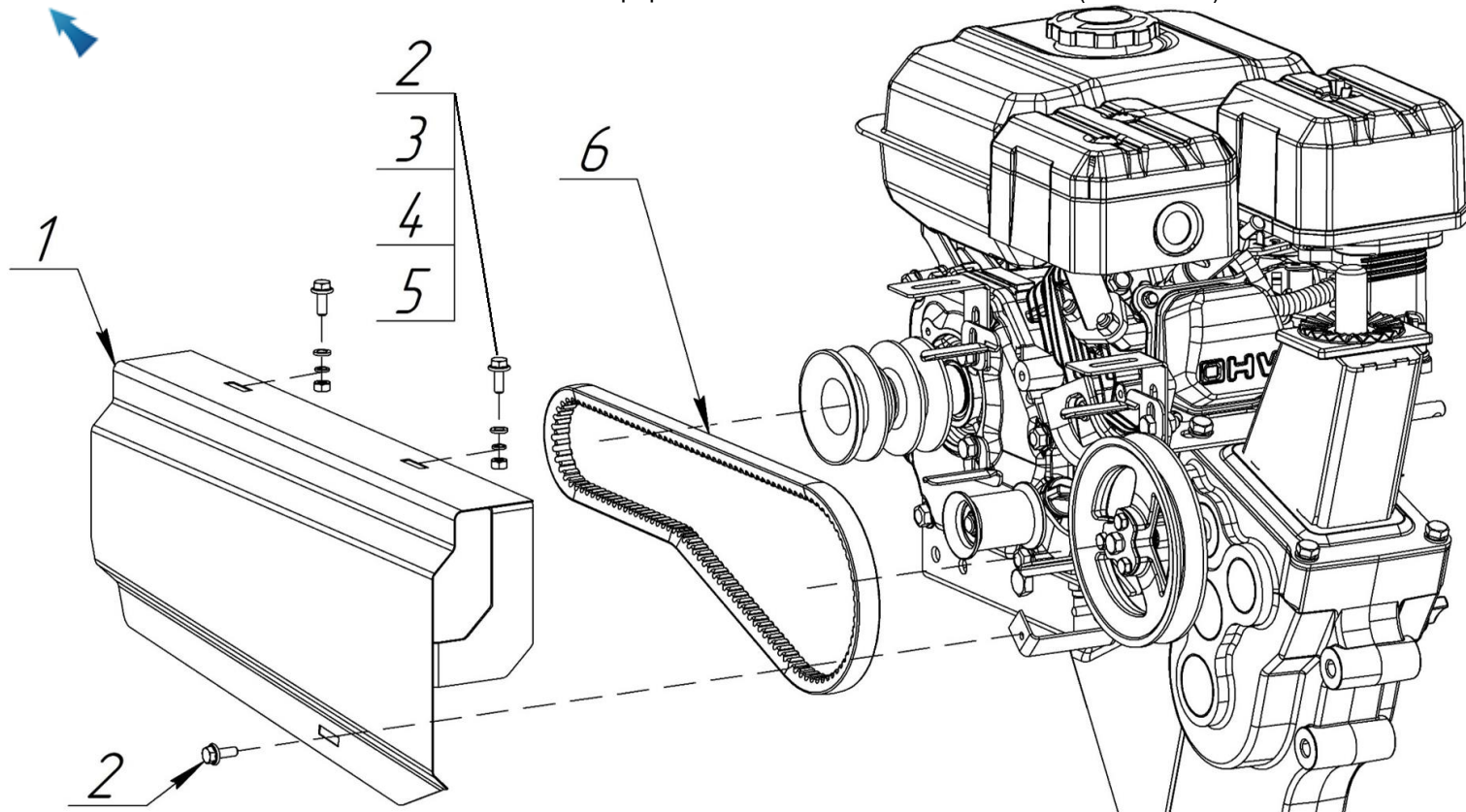


Расшифровка обозначений в таблице на стр. 3

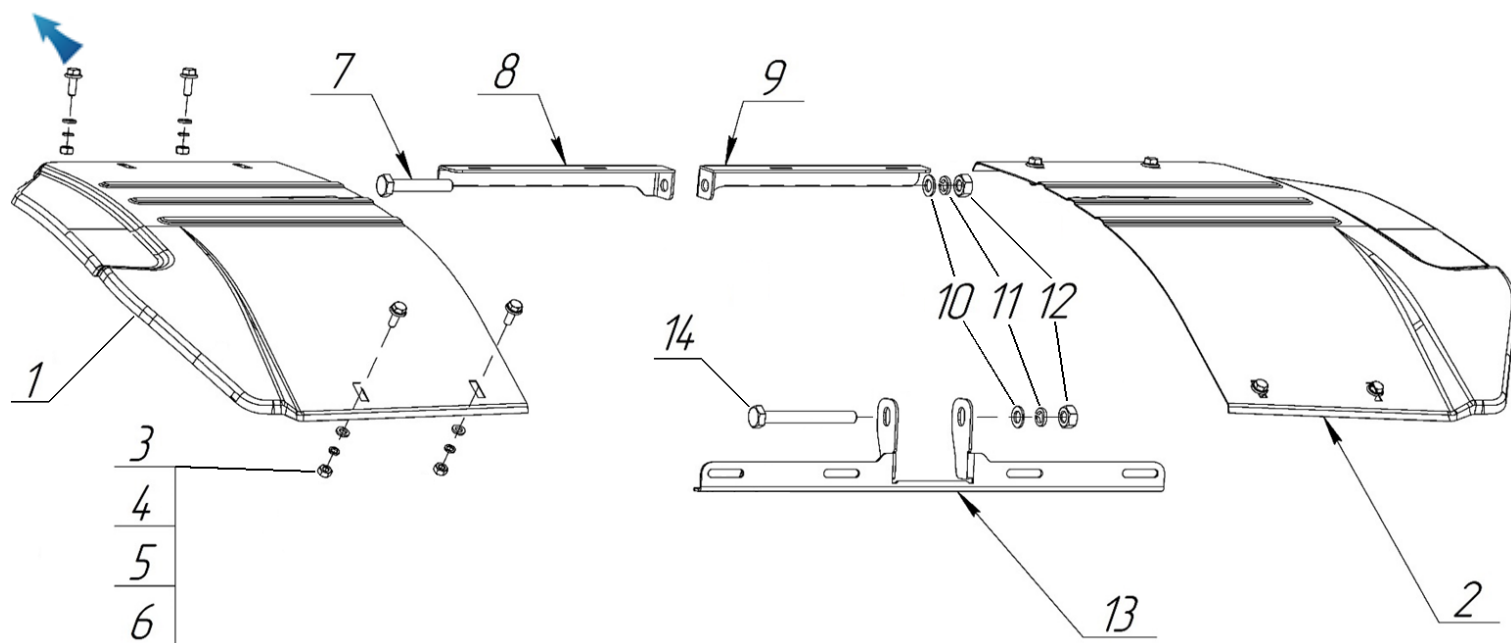
№	Артикул	Наименование	Σ	№	Артикул	Наименование	Σ
1	M-307W-300-01	Рама	1	13	2-05-0030	Шкив ремня на редуктор	1
2	3-01-0084	Болт M10x70	2	14	MK-107W-099	Шайба ступичная шкива ремня	1
3	3-04-0090	Шайба M10	2	15	3-01-0010	Болт M6x16	3
4	3-03-0030	Шайба гроверная M10	2	16	3-03-0010	Шайба гроверная M6	3
5	3-02-0030	Гайка M10	2	17	3-01-0030	Болт M8x20	1
6	3-02-0020	Гайка M8	1	18	3-03-0020	Шайба гроверная M8	1
7	2-03-1020-1	Редуктор без верхней крышки	1	19	M-207A-020	Кронштейн кожуха ремня нижний	1
8	3-05-0120	Ось ролика натяжения ремня	1	20	3-03-0020	Шайба M6	1
9	2-05-0057-2	Пружина возвратная ролика	1	21	3-01-0010	Болт M6x16	1
10	3-01-0020	Болт M8x16	1	22	M-207A-030-03	Ограничитель ремня (3)	1
11	3-04-0080	Шайба M8	1	23	2-05-0057-1	Ролик натяжения ремня	1
12	3-03-0020	Шайба гроверная M8	1				



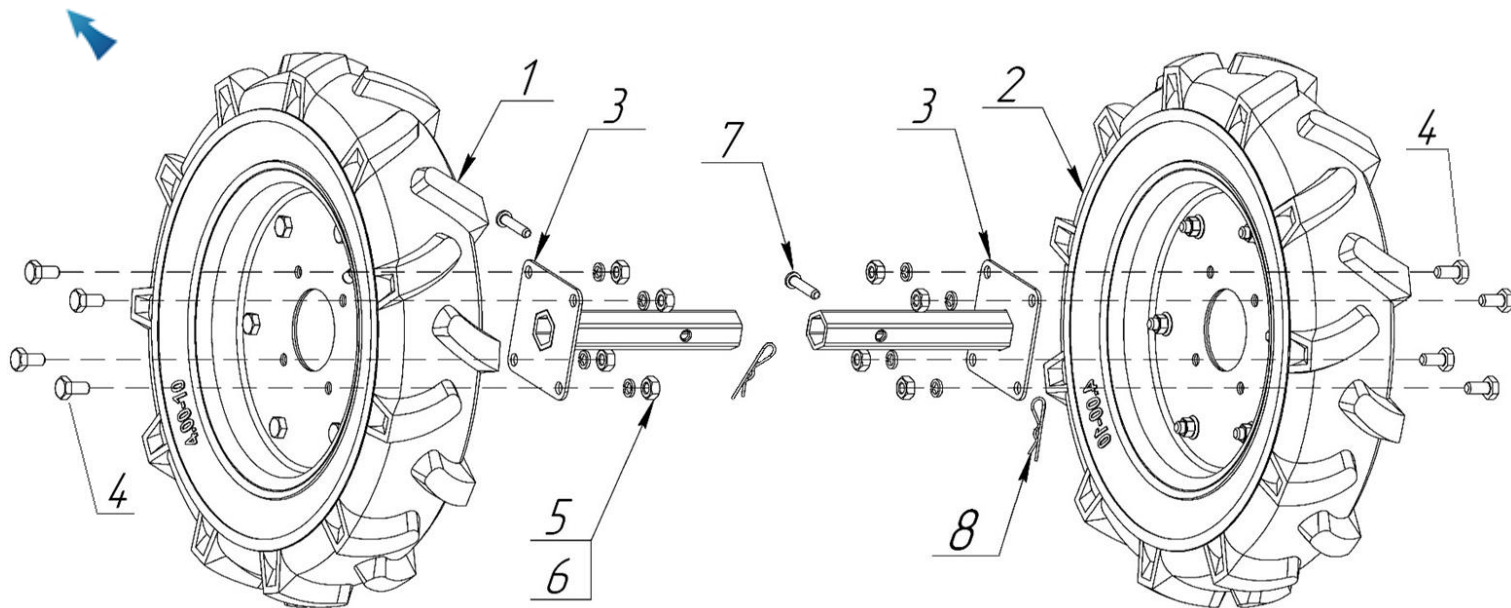
№	Артикул	Наименование	Σ	№	Артикул	Наименование	Σ
2	3-09-0025	Шпонка	1	9	M-207A-030-01	Ограничитель ремня (1)	1
3	3-01-0040	Болт M8x40	4	10	3-01-0020	Болт M8x16	2
4	3-04-0080	Шайба M8	4	11	3-04-0080	Шайба M8	2
5	3-03-0020	Шайба гроверная M8	4	12	3-03-0020	Шайба гроверная M8	2
6	3-02-0020	Гайка M8	4	13		Болт M8x30	1
7	M-207A-015	Кронштейн кожуха ремня верхний	1	14	3-04-0080	Шайба M8	1
8	M-207A-030-02	Ограничитель ремня (2)	1	15	2-05-0017-01	Шкив ремня на двигатель	1



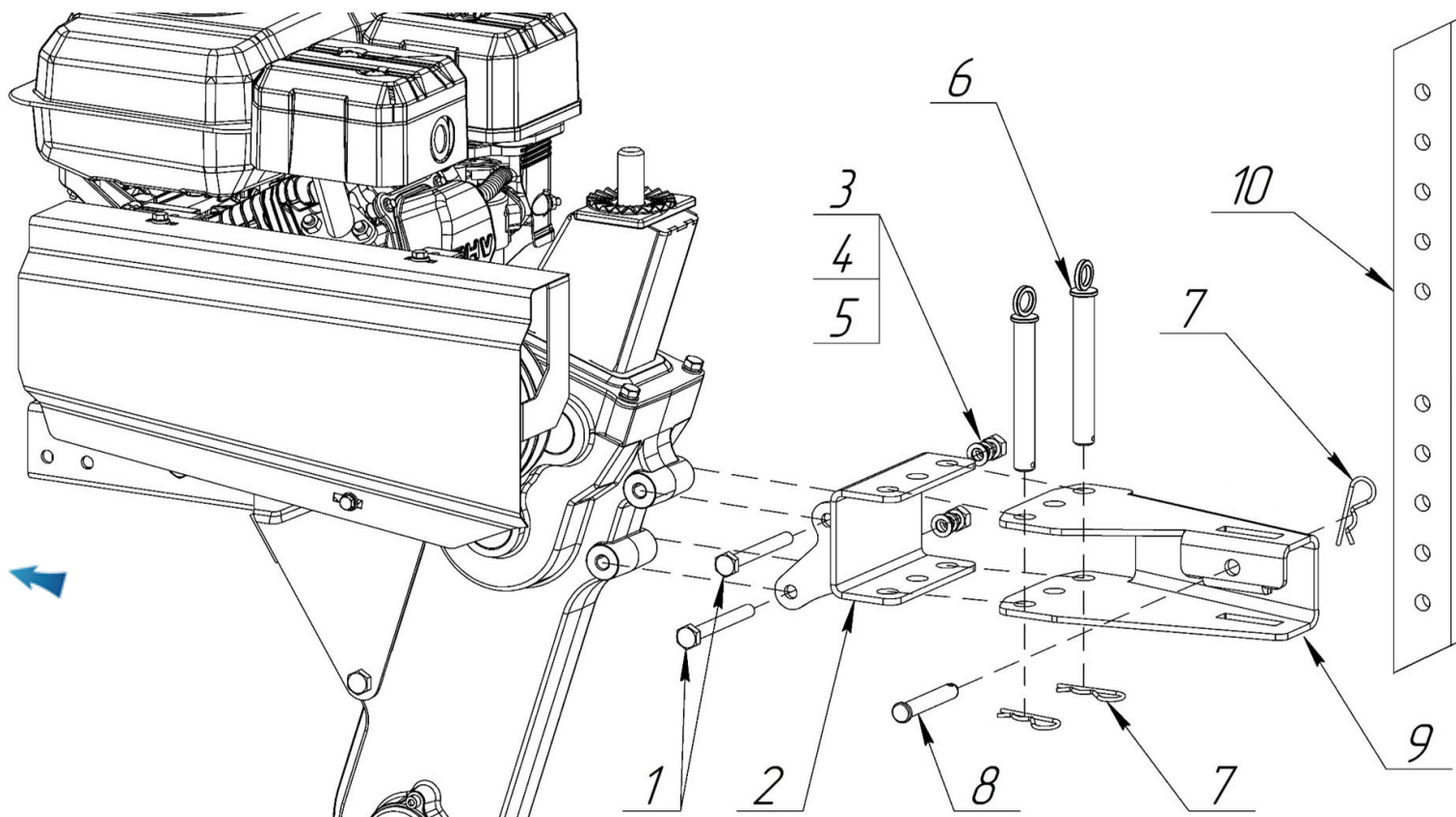
№	Артикул	Наименование	Σ	№	Артикул	Наименование	Σ
1	MTB-300A-025-01	Кожух ремня	1	4	3-03-0010	Шайба гроверная М6	2
2	3-01-0010	Болт М6х16	3	5	3-02-0010	Гайка М6	2
3	3-03-0020	Шайба М6	2	6	2-06-0010	Ремень 17х914Li	1



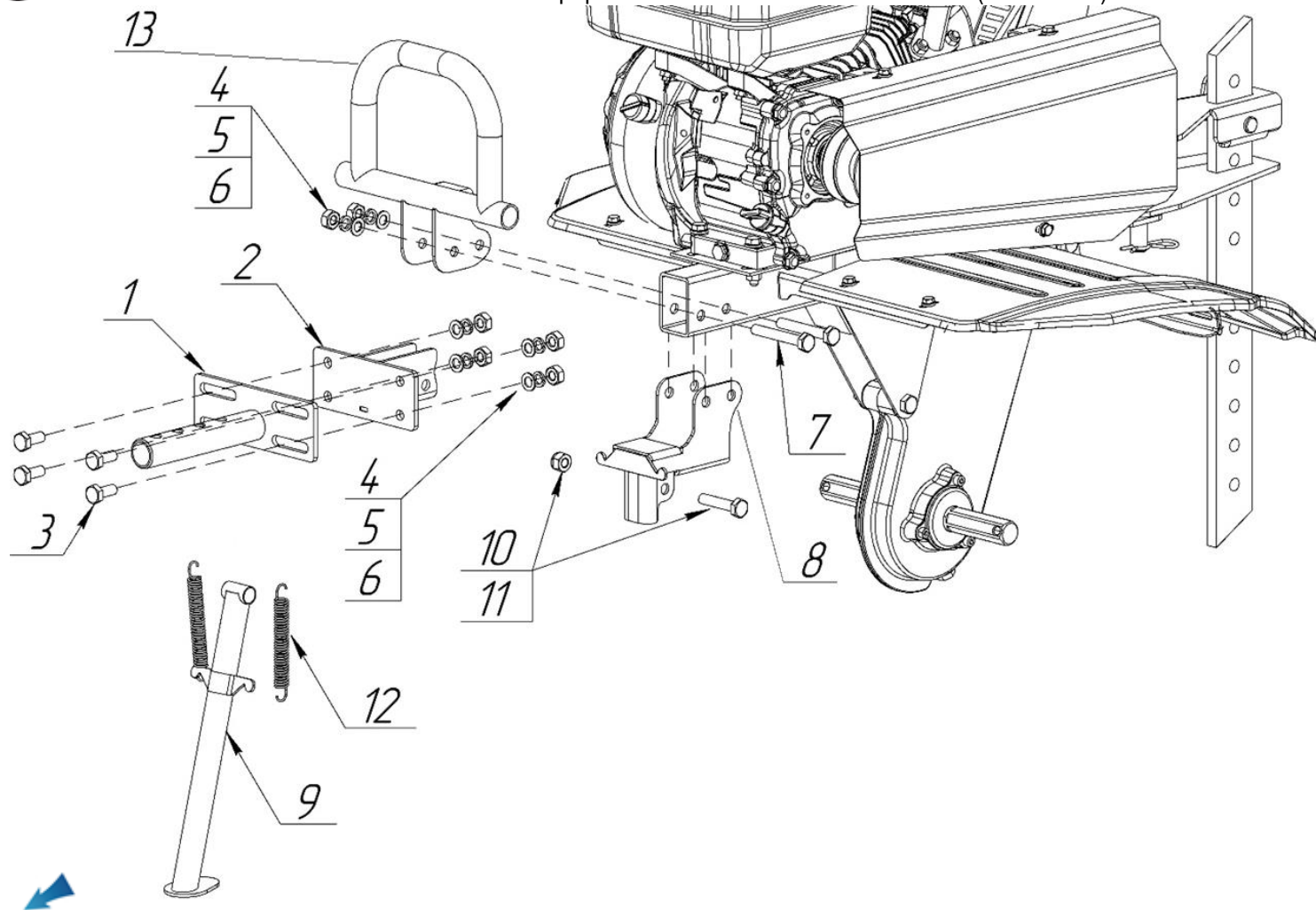
№	Артикул	Наименование	Σ	№	Артикул	Наименование	Σ
1	M-307A-040L	Кожух фрез левый	1	8	M-307A-900L	Кронштейн кожуха левый	1
2	M-307A-040R	Кожух фрез правый	1	9	M-307A-900R	Кронштейн кожуха правый	1
3	3-01-0010	Болт М6х16	8	10	3-04-0090	Шайба М10	2
4	3-03-0020	Шайба М6	8	11	3-03-0030	Шайба гроверная М10	2
5	3-03-0010	Шайба гроверная М6	8	12	3-02-0030	Гайка М10	2
6	3-02-0010	Гайка М6	8	13	M-207A-950	Кронштейн кожуха фрез задний	1
7	3-01-0077	Болт М10х60	1				



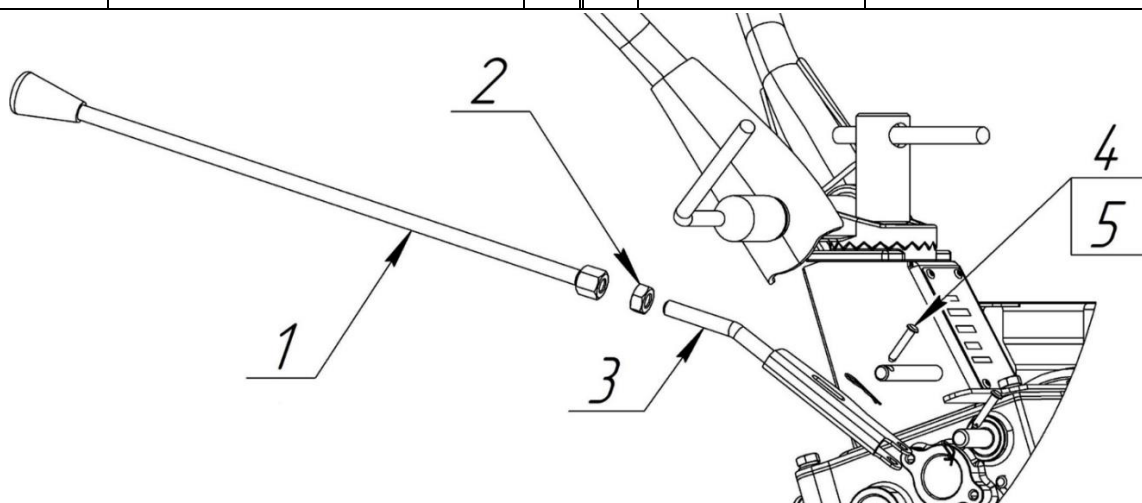
№	Артикул	Наименование	Σ	№	Артикул	Наименование	Σ
1	2-11-0030	Колесо 4.00-10 левое	1	5	3-03-0030	Шайба гроверная М10	8
2	2-11-0040	Колесо 4.00-10 правое	1	6	3-02-0030	Гайка М10	8
3	М-207А-880	Ось крепления колеса	2	7	3-05-0030-1	Палец крепления фрез 8x40	2
4	3-01-0048	Болт М10x20	8	8	3-05-0030-2	Шплинт R2.5	2



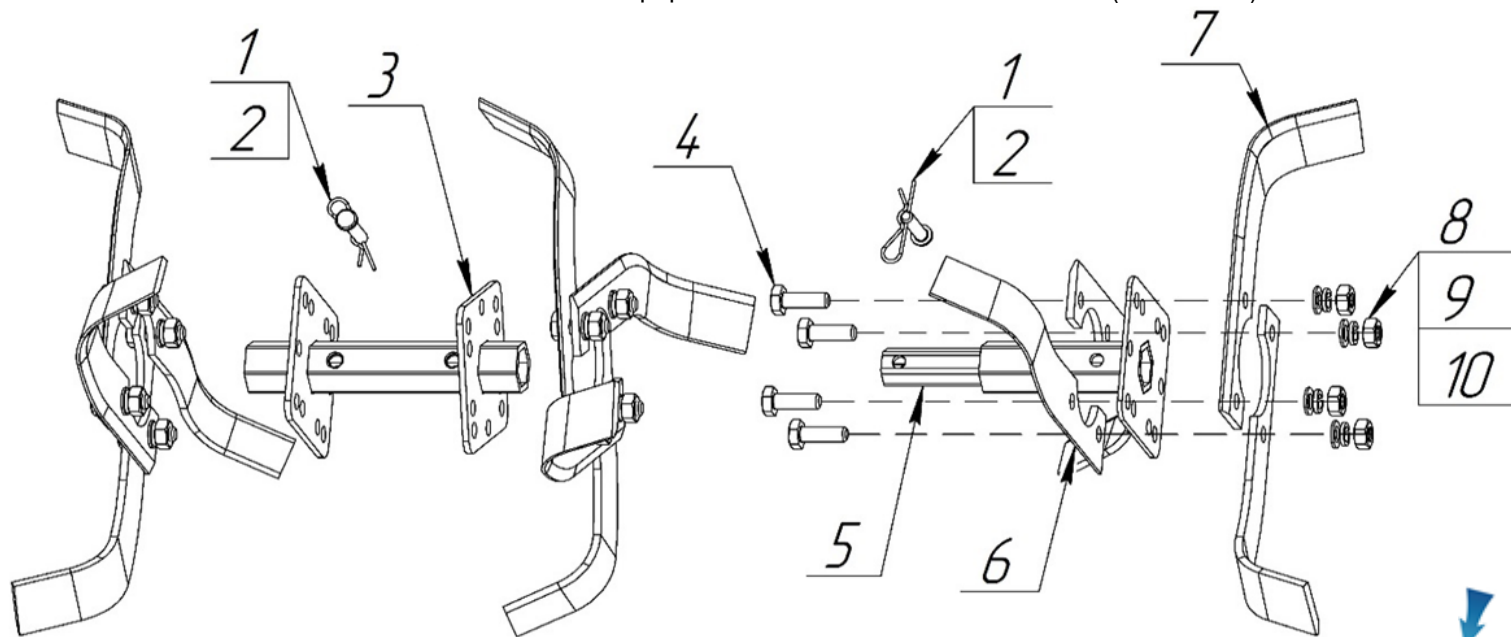
№	Артикул	Наименование	Σ	№	Артикул	Наименование	Σ
1	3-01-0090	Болт М10x90	2	6	3-05-0010-1	Палец 16x120	2
2	DATM-6-2W-500	Кронштейн сцепки	1	7	3-05-0010-2	Шплинт R3	3
3	3-04-0090	Шайба М10	2	8	МВА-201-026	Палец 12x75	1
4	3-03-0030	Шайба гроверная М10	2	9	М-227А-600-01	Кронштейн сошника	1
5	3-02-0030	Гайка М10	2	10	М-307А-751	Сошник	1



№	Артикул	Наименование	Σ	№	Артикул	Наименование	Σ
1	M-307W-410-01	Кронштейн (штырь с отв.)	1	8	M-307W-1220	Кронштейн стояночной опоры	1
2	M-307W-420-01	Площадка крепления кронштейна	1	9	X-107W-1210	Опора стояночная	1
3	3-01-0050	Болт M10x25	4	10	3-01-0075	Болт M10x50	2
4	3-04-0090	Шайба M10	6	11	3-02-0035	Гайка M10	2
5	3-03-0030	Шайба гроверная M10	6	12	X-107W-1222	Пружина	2
6	3-02-0030	Гайка M10	6	13	M-207A-1000-02	Рукоятка трансп. (передняя)	1
7	3-01-0084	Болт M10x70	2				

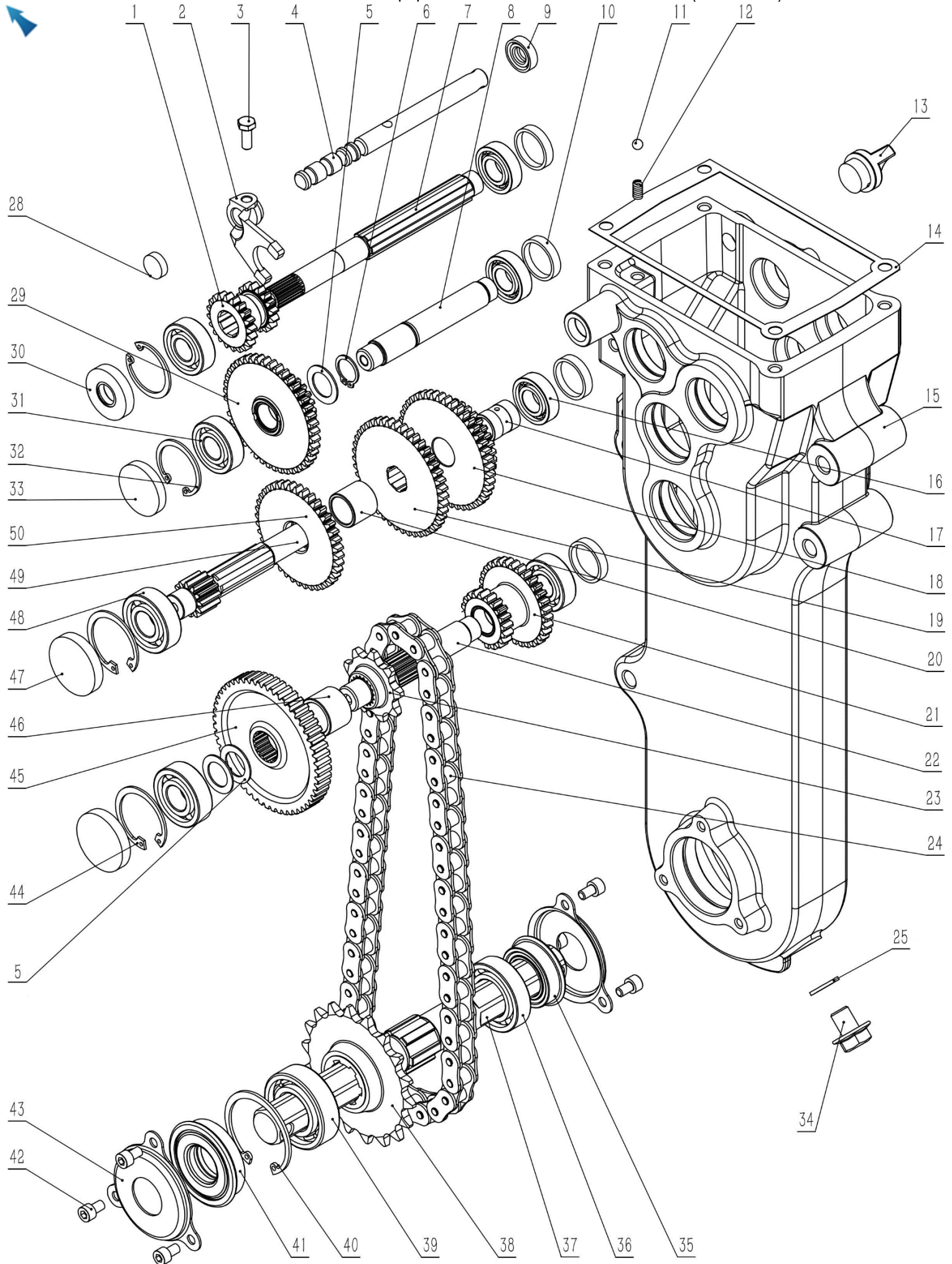


№	Артикул	Наименование	Σ	№	Артикул	Наименование	Σ
1	CM-307A-985	Рычаг перекл. передач верх. часть	1	4	3-05-0020-1	Палец 5x26	1
2	3-02-0030	Гайка M10	1	5	3-05-0020-2	Шплинт R2	1
3	CM-307A-982	Рычаг перекл. передач нижн. часть					

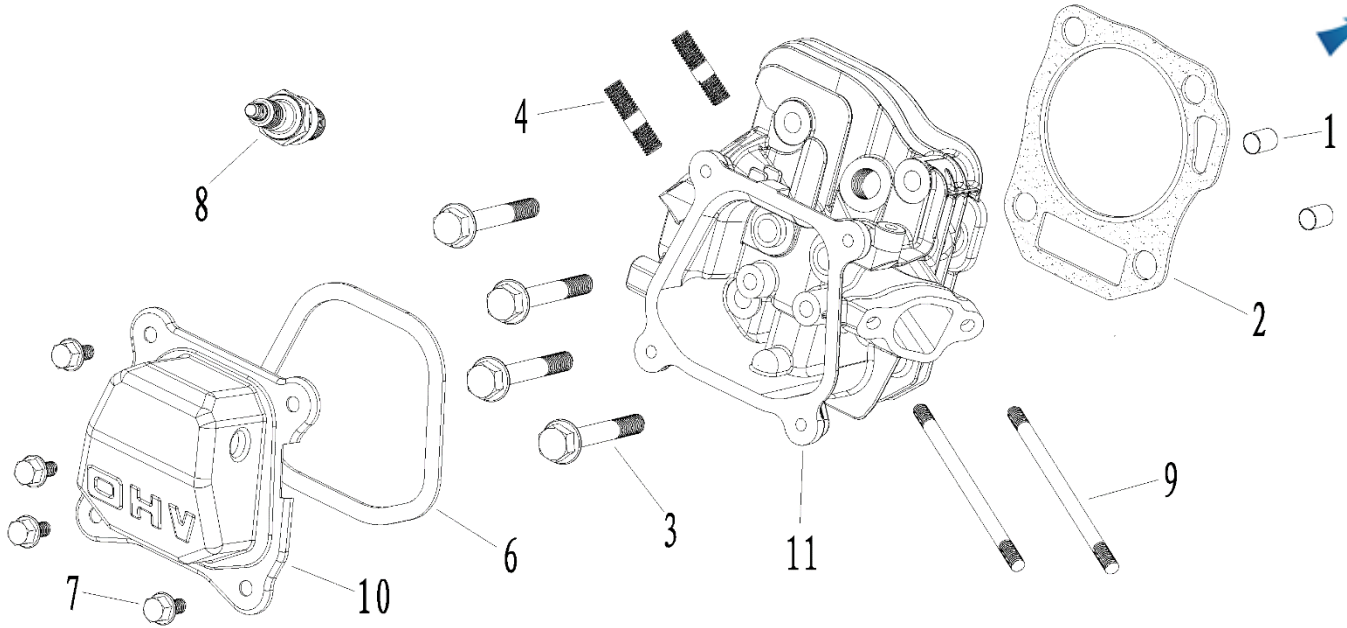


№	Артикул	Наименование	Σ	№	Артикул	Наименование	Σ
1	3-05-0030-1	Палец 8x40	4	6	2-10-0017	Лезвие фрезы левое	12
2	3-05-0030-2	Шплинт R2.5	4	7	2-10-0018	Лезвие фрезы правое	12
3	M-207A-830	Держатель лезвий фрез внутренний	2	8	3-04-0090	Шайба M10	24
4	3-01-0060	Болт M10x30	24	9	3-03-0030	Шайба гроверная M10	24
5	M-207A-810	Держатель лезвий фрез наружный	2	10	3-02-0030	Гайка M10	24

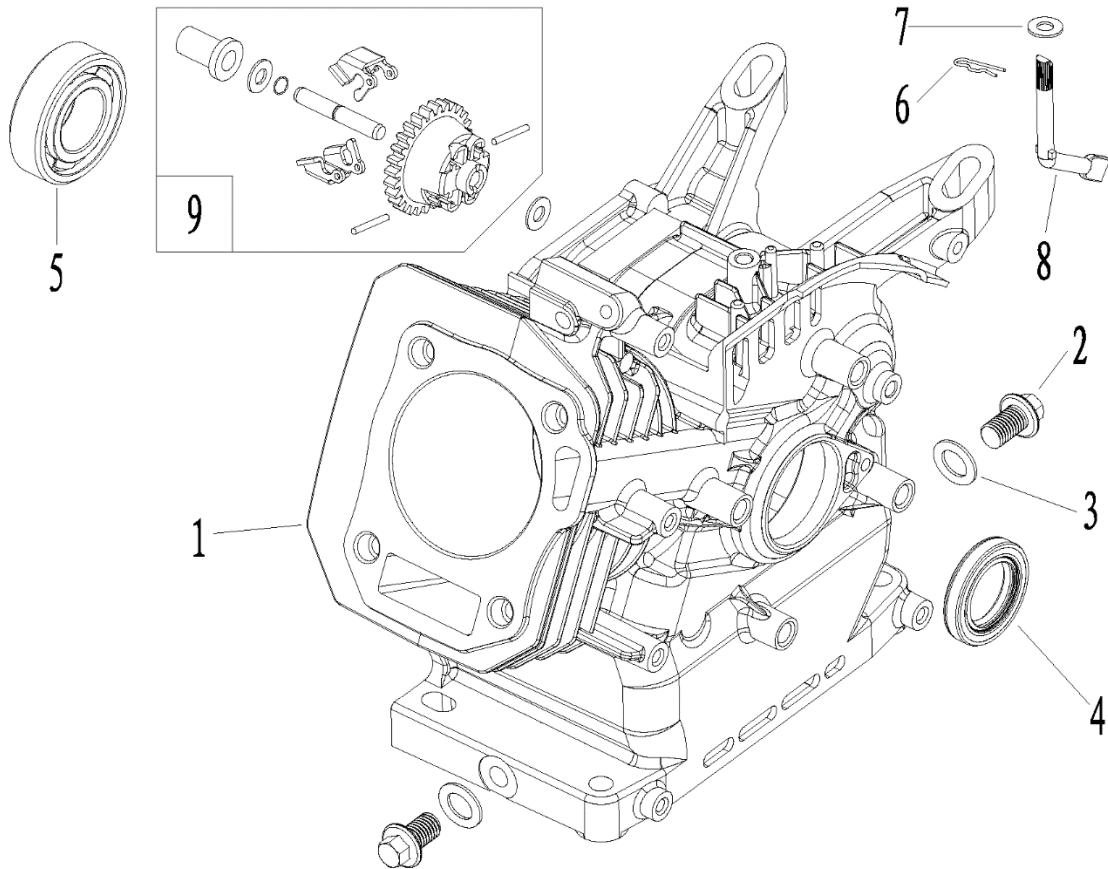
№	Артикул	Наименование	Σ	№	Артикул	Наименование	Σ
1	03-1020-001	Шестерня входного вала двойная	1	25	GFB02007	Шайба уплотнительная	1
2	03-1020-002	Вилка переключения передач	1	28	03-1020-056	Заглушка 16x5	1
3	03-1020-003	Болт M6x16	1	29	03-1020-055	Шестерня вала заднего хода	1
4	03-1020-004	Вал вилки переключения передач	1	30	03-1020-054	Сальник 15x35x7	1
5	03-1020-005	Шайба	3	31	03-1700-023	Подшипник 6202	3
6	03-1600-083	Кольцо стопорное внешнее D17	1	32	03-1600-077	Кольцо стопорное внутреннее D35	2
7	03-1020-007	Вал входной	1	33	03-1020-051	Заглушка 35x7	1
8	03-1020-008	Вал передачи заднего хода	1	34	578912015BX	Пробка слива масла M12x1,5	1
9	03-1020-009	Сальник 12x22x6	1	35	03-1020-035	Сальник правый 25x41x13	1
10	03-1020-010	Заглушка 28x6	4	36	03-1020-036	Подшипник 6005	1
11	03-1700-030	Шарик D6,35 фиксации передач	1	37	03-1020-037	Вал привода фрез	1
12	03-0005-040	Пружина	1	38	03-1020-038	Звездочка цепи ведомая	1
13	03-1020-013	Пробка пластиковая с упл. кольцом	1	39	03-1020-039	Подшипник 6205	1
14	2-03-1020-2	Прокладка	1	40	03-1020-040	Кольцо стопорное внутреннее D52	1
15	03-1020-015	Корпус редуктора	1	41	03-1020-041	Сальник левый 25x52x13	1
16	03-1020-016	Подшипник 6002	3	42	03-1970-014	Винт M6x10	6
17	03-1020-017	Втулка 15x19x22,5	1	43	03-1020-043	Крышка сальника вала	2
18	03-1020-018	Шестерня промежуточного вала (18)	1	44	03-1600-082	Кольцо стопорное внутреннее D40	2
19	03-1020-019	Шестерня промежуточного вала (19)	1	45	03-1020-045	Шестерня привода вала цепи (45)	1
20	03-1020-020	Втулка 18,5x23x20,2	1	46	03-1020-046	Втулка 20,5x26x18,7	1
21	03-1020-021	Шестерня прив. вала цепи двойная	1	47	03-1600-079	Заглушка редуктора 40x6	2
22	03-1020-022	Вал привода цепи	1	48	03-1020-048	Подшипник 6203	2
23	03-1020-023	Звездочка цепи ведущая	1	49	03-1020-049	Вал промежуточный	1
24	03-1020-024	Цепь	1	50	03-1020-050	Шестерня промежуточного вала (50)	1



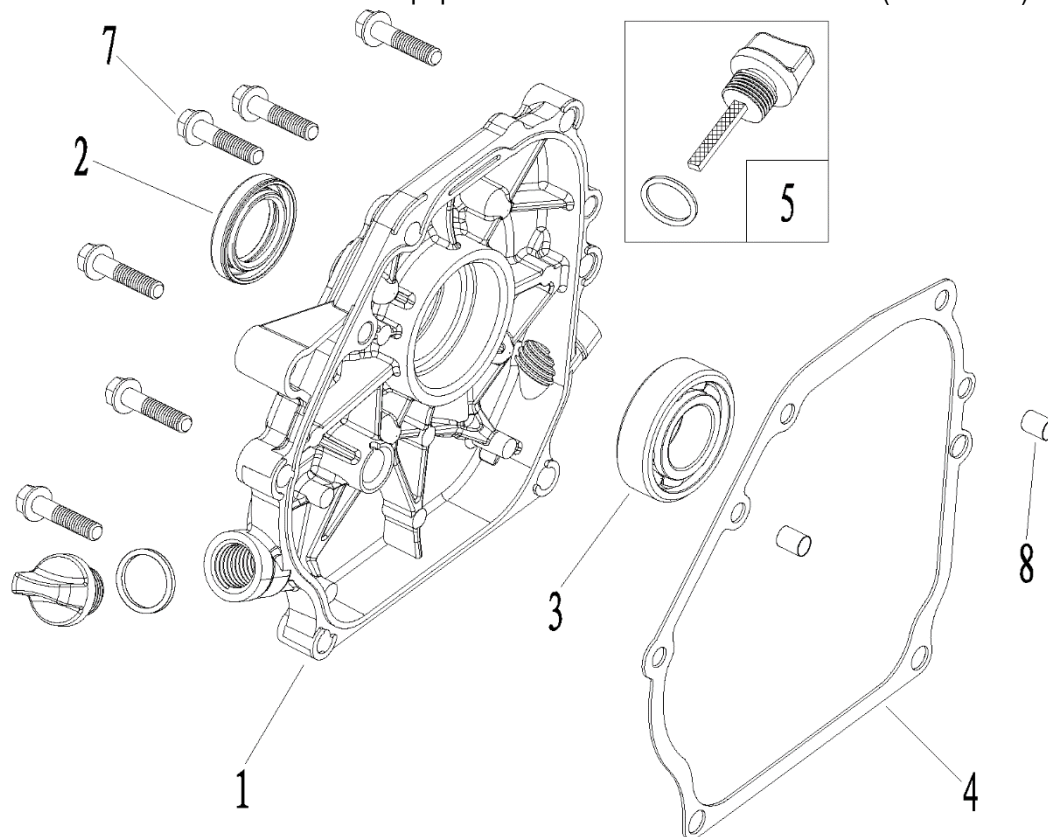
Расшифровка обозначений в таблице на стр. 7



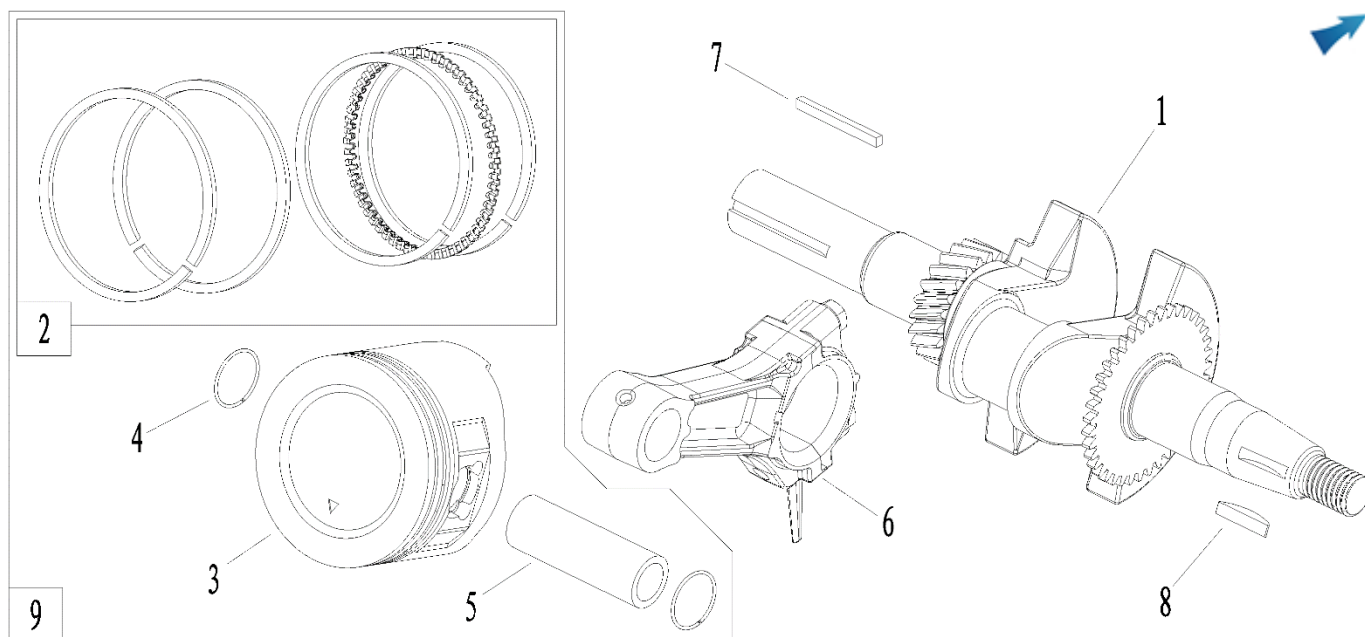
№	Артикул	Наименование	Σ	№	Артикул	Наименование	Σ
1	02-1100-077	Втулка направляющая 10x16	2	7	02-1100-004	Болт М6х14	4
2	3048050400104	Прокладка головки цилиндра	1	8	F7RTC	Свеча зажигания	1
3	02-1100-075	Болт М8х55	4	9	02-1100-098	Шпилька М6х113	2
4	02-1100-054	Шпилька глушителя М8х34	2	10	DAA003	Крышка клапанов	1
6	3048020400200	Прокладка крышки клапанов	1	11	DC01A001	Головка цилиндра	1



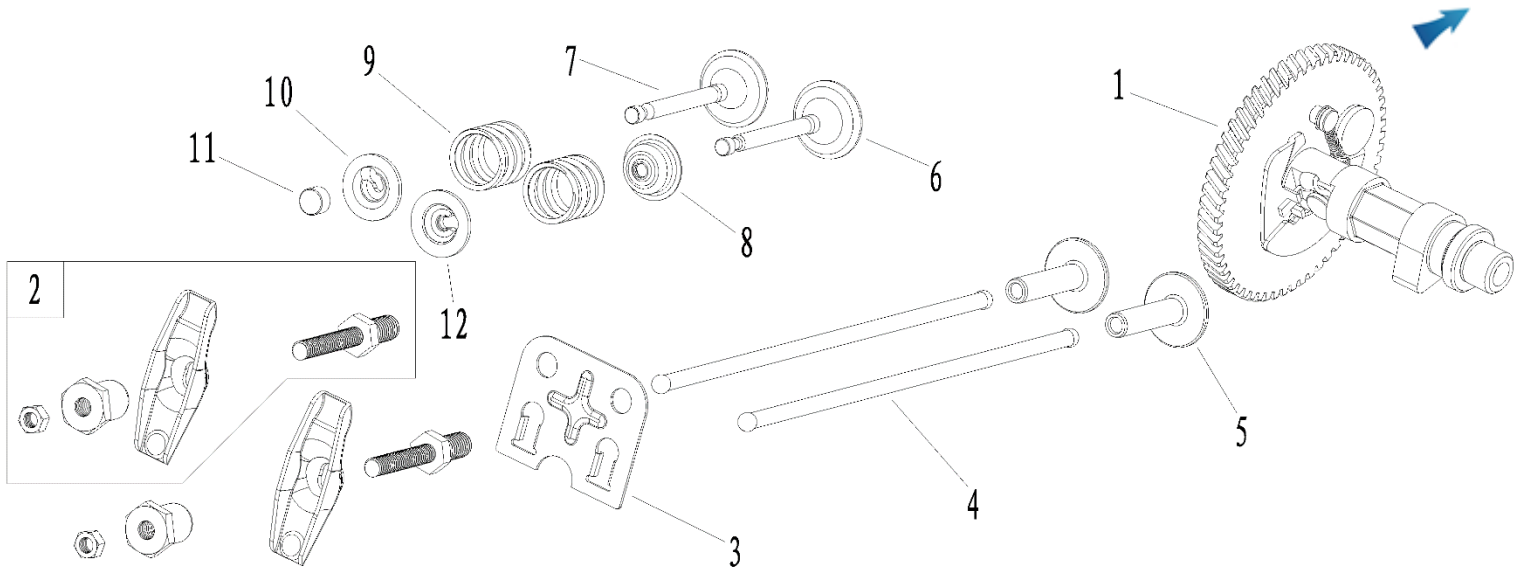
№	Артикул	Наименование	Σ	№	Артикул	Наименование	Σ
1	01203000010905	Картер 70мм 212 см³	1	6	02-1100-018	Шплинт R1	1
2	578910015BX	Пробка слива масла М10х1,25	2	7	02-1100-019	Шайба 6х15х0,5	1
3	GFB02000	Шайба уплотнительная	2	8	DAL001	Вал рычага регулятора оборотов	1
4	380650347-0001	Сальник 25х41,25х6	1	9	FAK000	Регулятор оборотов	1
5	27606205	Подшипник 6205	1				



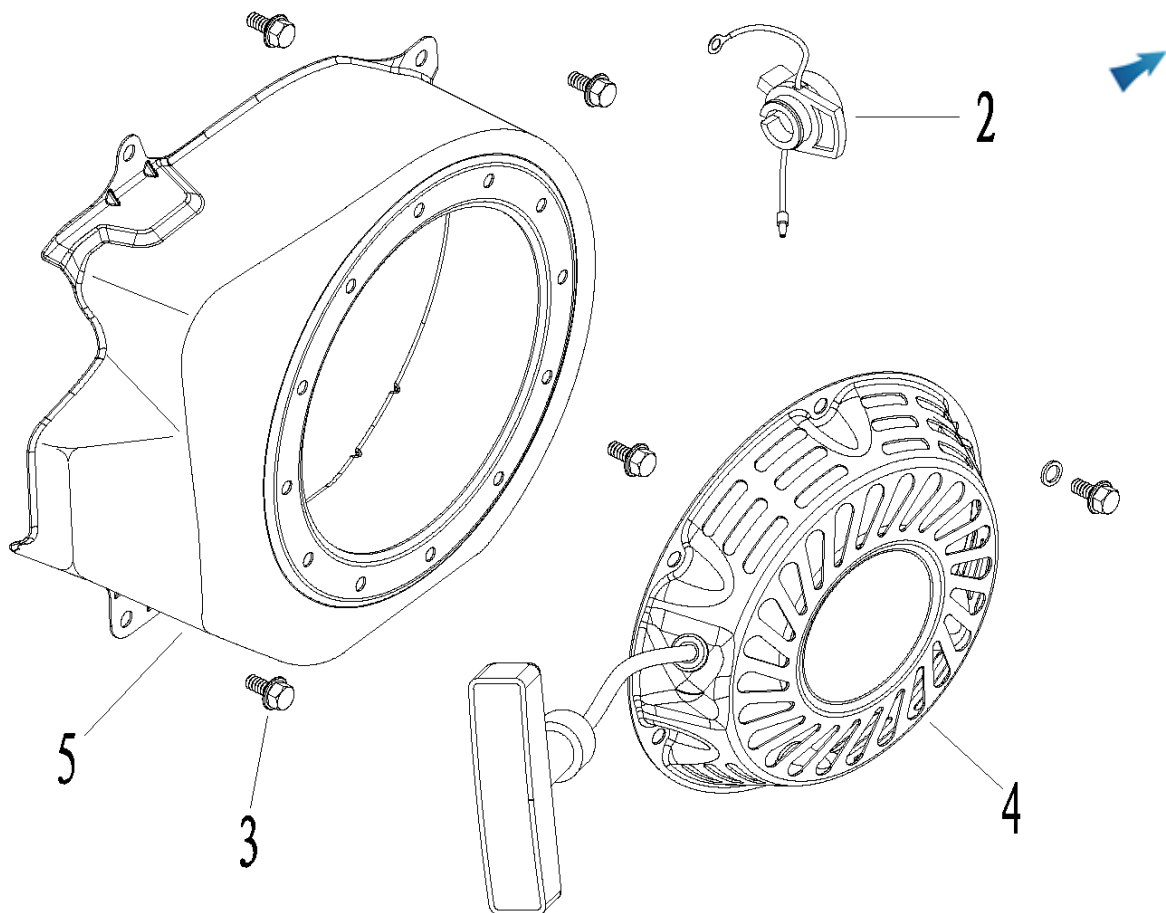
№	Артикул	Наименование	Σ	№	Артикул	Наименование	Σ
1	DAA002	Крышка картера	1	5	DAC000	Щуп уровня масла	2
2	380650347-0001	Сальник 25x41,25x6	1	7	02-1100-050	Болт М8х32	6
3	27606205	Подшипник 6205	1	8	02-1100-045	Втулка направляющая 8х14	2
4	DAB005	Прокладка крышки картера	1				



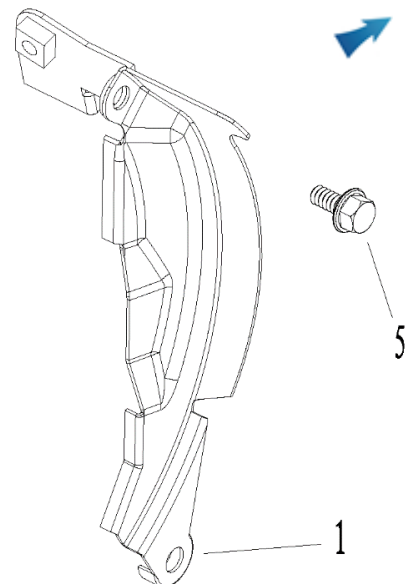
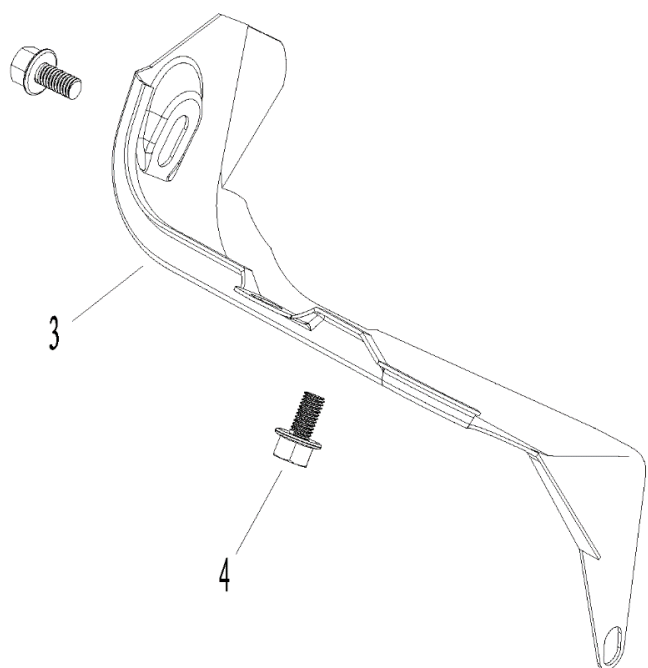
№	Артикул	Наименование	Σ	№	Артикул	Наименование	Σ
1	DC56K001	Коленвал	1	6	110060070154	Шатун	1
2	DCF001	Кольца поршневые, комплект	1	7	3-09-0025	Шпонка	1
3	012031400001	Поршень 70x47 1,5x1,5x2,5	1	8	380620050-0001	Шпонка	1
4	DAM003	Кольцо стопорное	2	9	1500050	Поршень 70x47 1,5x1,5x2,5, комплект	1
5	DAF013	Палец поршня	1				



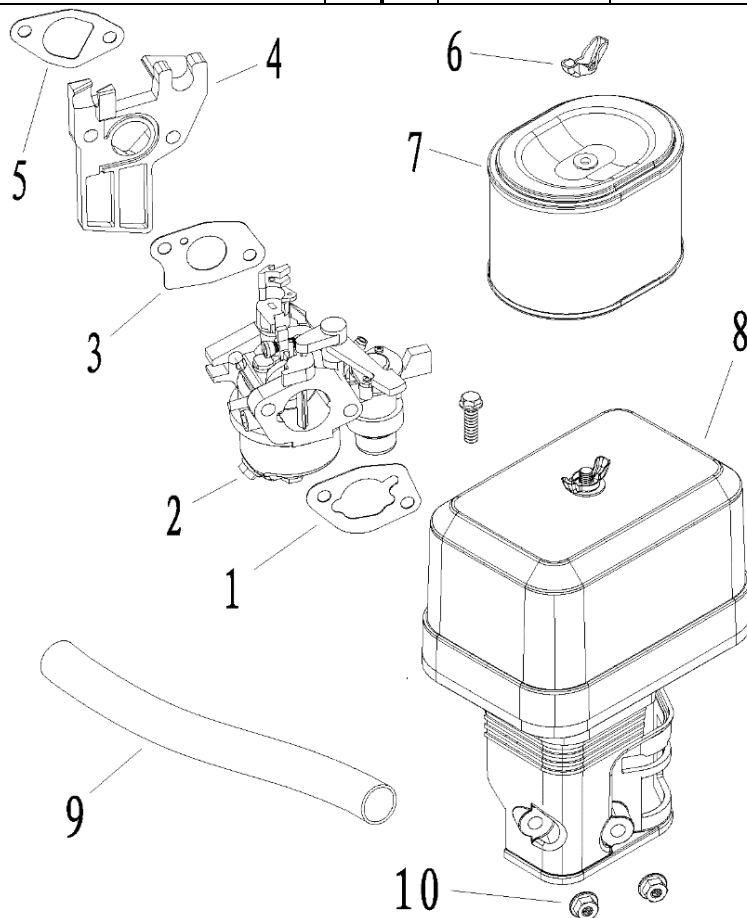
№	Артикул	Наименование	Σ	№	Артикул	Наименование	Σ
1	DBF005	Распредвал	1	7	DC00F006	Клапан выпускной	1
2	DAF004	Коромысло, комплект	2	8	DAA004	Колпачок маслоъемный	1
3	DAF003	Направляющая толкателей	1	9	140340022-0001	Пружина клапана	2
4	DAF015	Толкатель клапана (штанга)	2	10	DAF008	Сухарь выпускного клапана	1
5	DBF010	Тарелка толкателя	2	11	DAF009	Колпачок клапана под коромысло	1
6	DCF007	Клапан впускной	1	12	DAF011	Сухарь впускного клапана	1



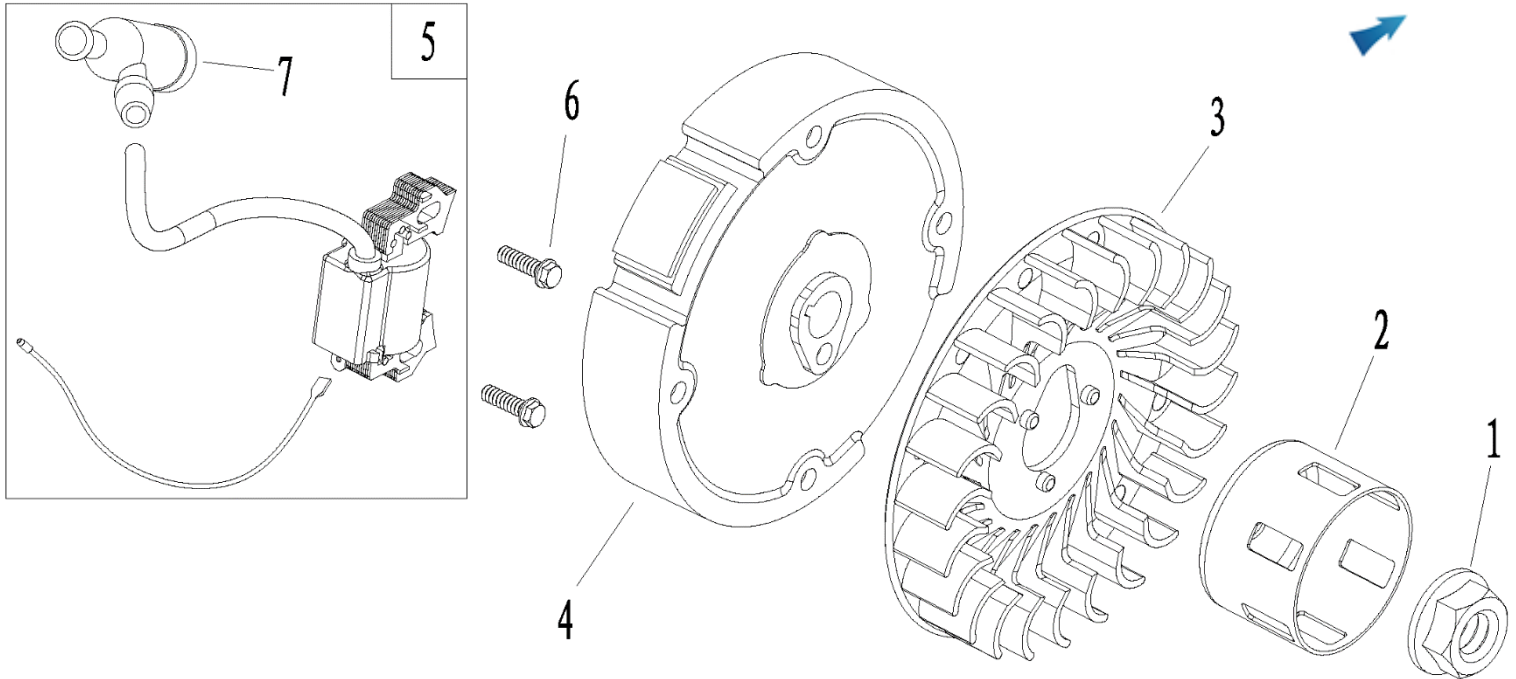
№	Артикул	Наименование	Σ	№	Артикул	Наименование	Σ
2	DAD002	Выключатель зажигания	1	4	DA04J011E31	Стартер ручной	1
3	02-1100-004	Болт М6х12	4	5	DBC020E31	Кожух маховика	1



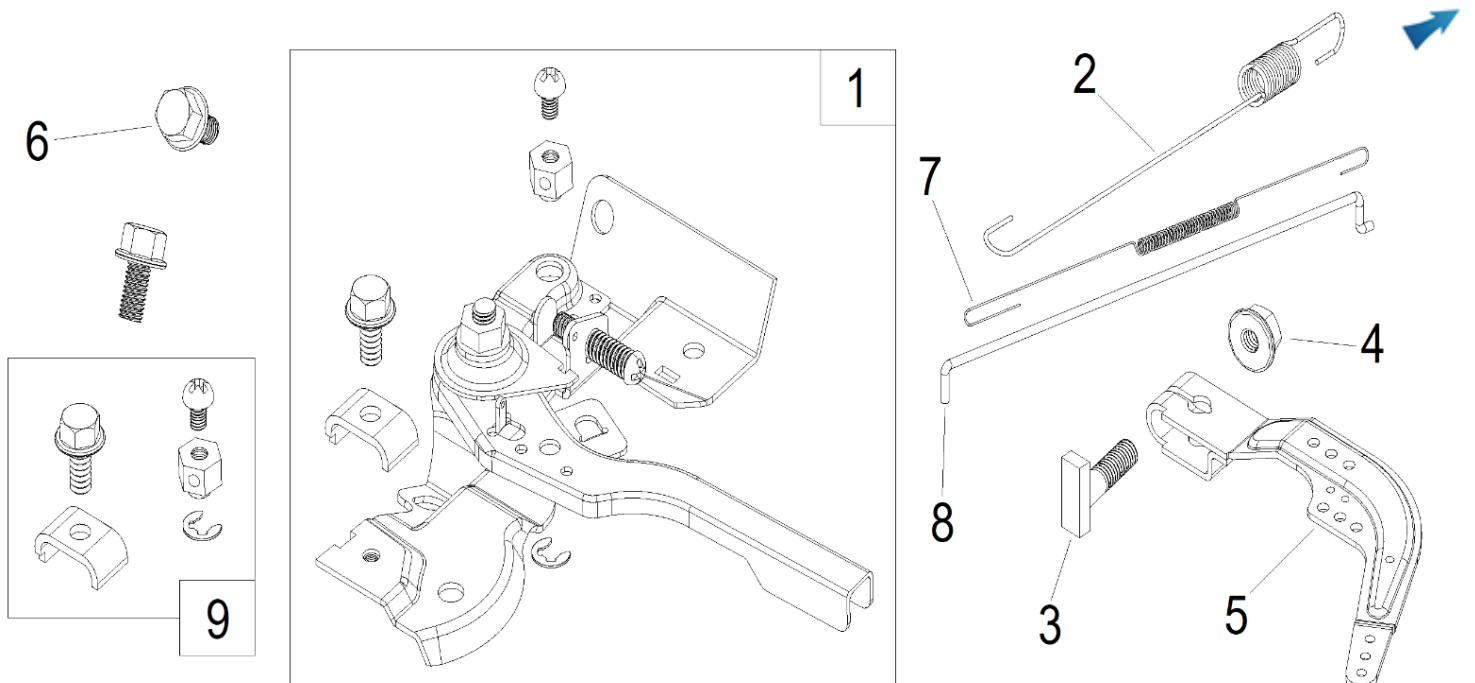
№	Артикул	Наименование	Σ	№	Артикул	Наименование	Σ
1	DA00P003	Дефлектор правый (под баком)	1	4	02-1100-004	Болт М6х12	2
3	DAP002	Дефлектор левый (под цилиндром)	1	5	02-1100-010	Болт М6х20	1



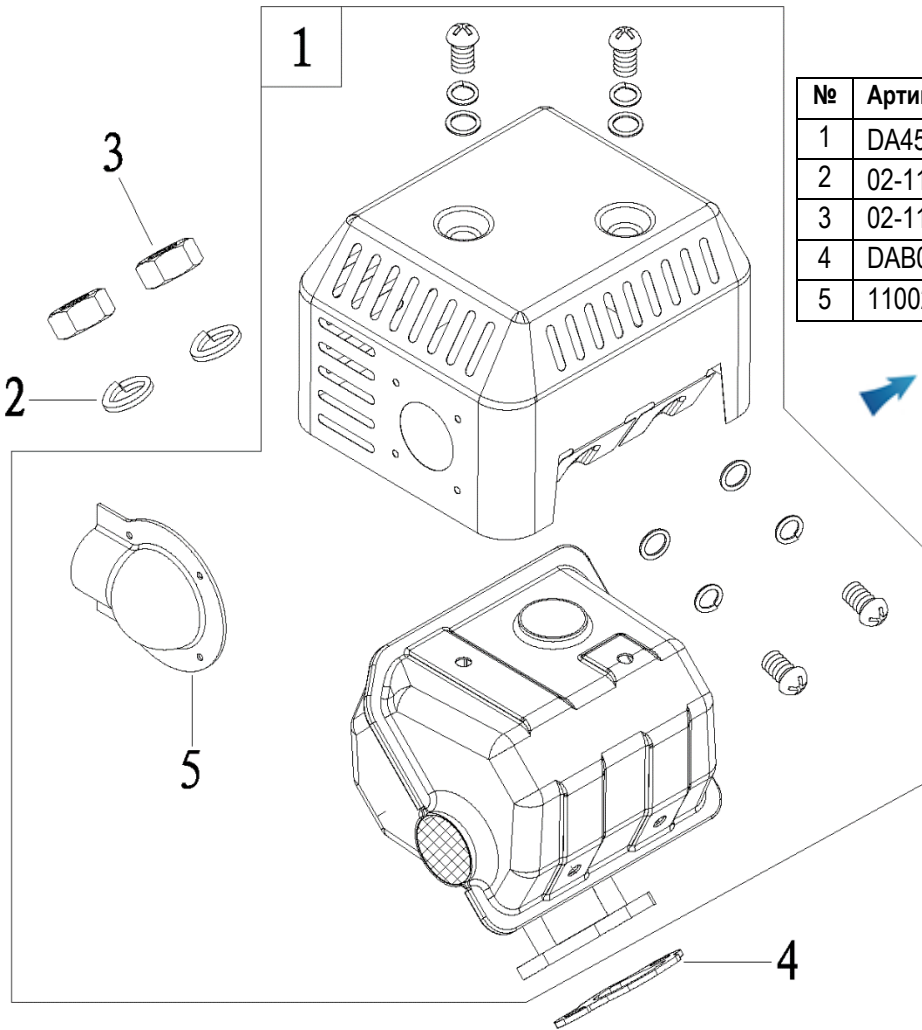
№	Артикул	Наименование	Σ	№	Артикул	Наименование	Σ
1	012020004100	Прокладка под корпус фильтра	1	6	GFB05002	Гайка барашковая М6	2
2	DBQ000	Карбюратор	1	7	G1713E0101000	Фильтр воздушный	1
3	170430147-0001	Прокладка под карбюратор	1	8	DA02Q001	Корпус воздушного фильтра, к-т	1
4	FBC005	Теплоизолятор	1	9	25030030000	Шланг сапуна (укоротить)	1
5	170430060-0001	Прокладка под теплоизолятор	1	10	02-1100-091	Гайка М6	2



№	Артикул	Наименование	Σ	№	Артикул	Наименование	Σ
1	02-1100-006	Гайка М14	1	5	110080040101	Магнето	1
2	DAJ001	Стакан маховика	1	6	02-1100-036	Болт М6х25	2
3	DA05C008	Крыльчатка маховика	1	7	270950040-0001	Колпачок высоковольтный	1
4	DA02D003	Маховик	1				



№	Артикул	Наименование	Σ	№	Артикул	Наименование	Σ
1	02-1170-10-001	Рычаг регулировки оборотов	1	6	02-1100-004	Болт М6х12	2
2	02-1100-031	Пружина рычага рег. оборотов	1	7	02-1100-025	Пружина тяги рычага рег. оборотов	1
3	390006021ВХ	Болт М6х21 с Т-образной головкой	1	8	02-1100-026	Тяга рычага регулятора оборотов	1
4	02-1100-032	Гайка М6	1	9	TW00350090	Держатель троса газа, комплект	1
5	02-1100-027	Рычаг регулятора оборотов	1				



№	Артикул	Наименование	Σ
1	DA45F000	Глушитель	1
2	02-1100-058	Шайба гроверная М8	2
3	02-1100-059	Гайка М8	2
4	DAB001	Прокладка глушителя	1
5	110020119001	Отражатель выхлопн. газов	1

№	Артикул	Наименование	Σ
1	110090340716	Бак топливный	1
2	110090349037	Крышка бака	1
3	110090349012	Фильтр сетчатый	1
4	3200-5-9	Хомут	2
5	FD02C006	Шланг топливный	1
6	02-1100-032	Гайка М6	2
7	02-1100-102	Болт М6х28	1
8	DBC033	Штуцер	1

